

FD / FS / ID / IDK (КАС 32)

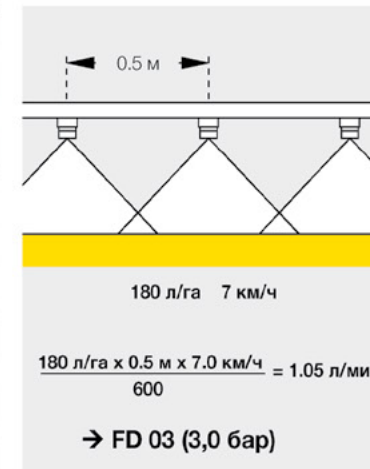
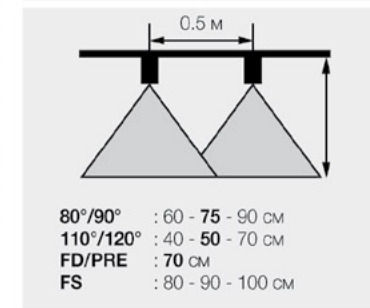
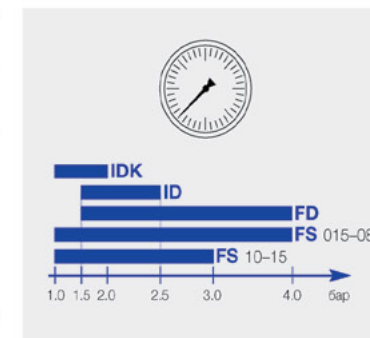


ENGINEERING
YOUR SPRAY SOLUTION



Icon	Icon	л/мин	л/га									
			5.0 км/ч	6.0 км/ч	7.0 км/ч	8.0 км/ч	10.0 км/ч	12.0 км/ч	14.0 км/ч	16.0 км/ч	18.0 км/ч	
-015 FD FS IDK (60 M)	1.5	0.37	89	74	63	56	44	37	32	28	25	
	2.0	0.42	101	84	72	63	50	42	36	32	28	
	2.5	0.48	115	96	82	72	58	48	41	36	32	
	3.0	0.52	125	104	89	78	62	52	45	39	35	
	4.0	0.60	144	120	103	90	72	60	51	45	40	
-02 FD FS ID IDK (60 M)	1.5	0.49	118	98	84	74	59	49	42	37	33	
	2.0	0.57	137	114	98	86	68	57	49	43	38	
	2.5	0.64	154	128	110	96	77	64	55	48	43	
	3.0	0.70	168	140	120	105	84	70	60	53	47	
	4.0	0.81	194	162	139	122	97	81	69	61	54	
-025 ID IDK (60 M)	1.5	0.62	149	124	106	93	74	62	53	47	41	
	2.0	0.71	170	142	122	107	85	71	61	53	47	
	2.5	0.80	192	160	137	120	96	80	69	60	53	
	3.0	0.87	209	174	149	131	104	87	75	65	58	
	4.0	1.01	242	202	173	152	121	101	87	76	67	
-03 FD FS ID IDK (60 M)	1.0	0.60	144	120	103	90	72	60	51	45	40	
	1.5	0.74	178	148	127	111	89	74	63	56	49	
	2.0	0.85	204	170	146	128	102	85	73	64	57	
	2.5	0.95	228	190	163	143	114	95	81	71	63	
	3.0	1.05	252	210	180	158	126	105	90	79	70	
	4.0	1.21	290	242	207	182	145	121	104	91	81	
-04 FD FS ID IDK (60 M)	1.0	0.80	192	160	137	120	96	80	69	60	53	
	1.5	0.99	238	198	170	149	119	99	85	74	66	
	2.0	1.14	274	228	195	171	137	114	98	86	76	
	2.5	1.27	305	254	218	191	152	127	109	95	85	
	3.0	1.39	334	278	238	209	167	139	119	104	93	
	4.0	1.60	384	320	274	240	192	160	137	120	107	

Icon	Icon	л/мин	л/га									
			5.0 км/ч	6.0 км/ч	7.0 км/ч	8.0 км/ч	10.0 км/ч	12.0 км/ч	14.0 км/ч	16.0 км/ч	18.0 км/ч	
-05 FD FS ID IDK (25 M)	1.0	1.00	240	200	171	150	120	100	86	75	67	
	1.5	1.22	293	244	209	183	146	122	105	92	81	
	2.0	1.42	341	284	243	213	170	142	122	107	95	
	2.5	1.58	379	316	271	237	190	158	135	119	105	
	3.0	1.73	415	346	297	260	208	173	148	130	115	
	4.0	2.01	482	402	345	302	241	201	172	151	134	
-06 FD FS ID IDK (25 M)	1.0	1.20	288	240	206	180	144	120	103	90	80	
	1.5	1.47	353	294	252	221	176	147	126	110	98	
	2.0	1.70	408	340	291	255	204	170	146	128	113	
	2.5	1.90	456	380	326	285	228	190	163	143	127	
	3.0	2.08	499	416	357	312	250	208	178	156	139	
	4.0	2.40	576	480	411	360	288	240	206	180	160	
-08 FD FS ID/IDK (25 M)	1.5	1.96	470	392	336	294	235	196	168	147	131	
	2.0	2.27	545	454	389	341	272	227	195	170	151	
	2.5	2.53	607	506	434	380	304	253	217	190	169	
	3.0	2.78	667	556	477	417	334	278	238	209	185	
	4.0	3.21	770	642	550	482	385	321	275	241	214	
-10 FD FS ID/IDK (25 M)	1.5	2.49	598	498	427	374	299	249	214	187	166	
	2.0	2.88	691	576	494	432	345	288	246	216	192	
	2.5	3.21	771	642	551	482	385	321	275	241	214	
	3.0	3.52	845	704	604	528	422	352	302	264	235	
	4.0	4.07	976	813	697	610	488	407	348	305	271	
-15 FD FS (25 M)	1.5	3.73	896	746	640	560	448	373	319	280	249	
	2.0	4.31	1035	862	739	647	517	431	370	324	288	
	2.5	4.82	1157	964	826	723	579	482	414	362	321	
	3.0	5.28	1267	1056	906	792	634	528	452	396	352	
	4.0	6.10	1463	1220	1045	915	732	610	523	458	407	
-20 FD (25 M)	1.5	4.98	1195	996	854	747	598	498	427	374	332	
	2.0	5.75	1379	1149	985	862	690	575	493	431	383	
	2.5	6.42	1542	1285	1101	964	771	642	551	482	429	
	3.0	7.04	1690	1408	1206	1056	845	704	604	528	469	
	4.0	8.13	1952	1626	1394	1220	976	813	697	610	542	



КАС (карбамидно-аммиачная смесь) 32% N 1,32 кг/л

$2 \times \text{л/га} \left(\text{0.5 м} \right) = \text{л/га} \left(\text{0.25 м} \right)$



сайт

