

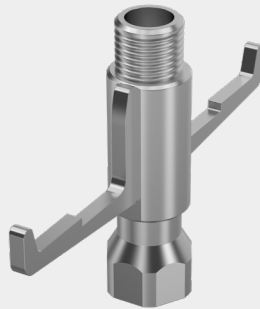
# Automatikventile für Kanisterreinigung CleanerValve und Totmann-Schaltung

Angaben in mm.

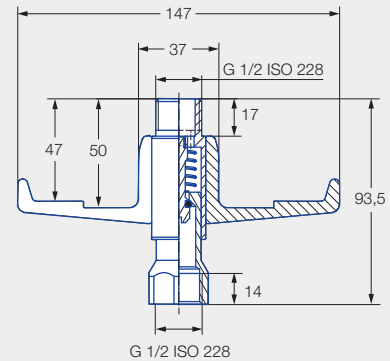
- Sicherheitsventile mit Totmannschaltung für die praktische Kanisterreinigung

## Vorteile CleanerValve

- Bessere Reinigungswirkung durch tieferes Eindringen der Düse in den Kanister
- Sehr robustes Ventil aus Edelstahl
- Extrabreite Aufnahme erleichtert die Reinigung von Messbechern
- Anwenderschutz: Abstufungen auf der Aufnahme verhindern ein Abrutschen



CleanerValve

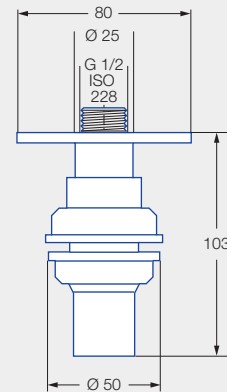


## Vorteile Totmann-Schaltung

- Einfach und bequem zu bedienendes Ventil
- Sicherheitsventil öffnet nur bei Druck durch den Behälter
- Kombinierbar mit statischen und rotierenden Behälterreinigungsdüsen
- Vielseitig geeignet zur Innenreinigung aller gängigen Kanister, Gebinde und Pflanzenschutzmittelverpackungen



Totmann-Schaltung



## Technische Daten:



**Werkstoffe**  
Edelstahl, POM



**Druckbereiche**  
**2-5 bar**  
Druck > 5 bar: Blende zur Druckreduktion einbauen



**Schlüsselweite**  
CleanerValve  
Sechskant  
Ø 27 mm

Bezeichnung	Werkstoff	Bestell-Nr.
CleanerValve	Edelstahl	<b>092.175.17.01.00</b>
Totmann-Schaltung	POM	<b>A510.100.00.00.00</b>

