

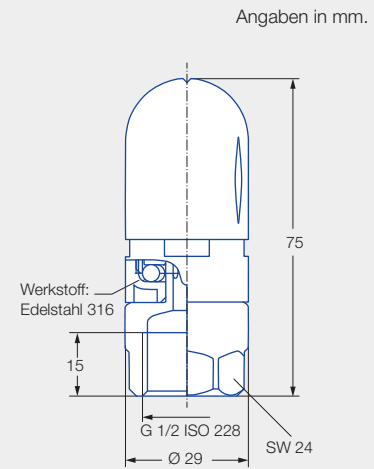
Rotationsreiniger CanCleaner und MiniWhirly



- Rotationsreiniger mit Flachstrahldüsen und Kugellager

Vorteile

- Wirkungsvolle Rotationsreinigung mittels Flachstrahldüsen
- Optimale Innenreinigung von Pflanzenschutzgerätebehältern, Kanistern, Gebinden und Pflanzenschutzmittelverpackungen
- Selbstdrehend, ohne Fremdtrieb
- Langsam drehend für optimale Reinigungswirkung
- Chemikalienbeständig



CanCleaner

- Noch effektivere Reinigung durch 20 % höheren Volumenstrom Richtung Kanisterboden
- Farbcodiert nach ISO 10625, in der Größe 60

CanCleaner/MiniWhirly

Technische Daten:



Strahlwinkel
300°



Werkstoffe
POM, Edelstahl



Druckbereiche
2–3–5 bar



Funktionsprinzip
Frei drehend



Max. Behälterdurchmesser
1,3 m



Vorfiltrierung
Leitungsfilter mit
0,3 mm/50 Mesh



Lagerung
Kugellager
aus Edelstahl

Funktionsvideo
www.lechler.com/de/mediathek
Oder einfach QR-Code scannen.



Strahlwinkel	Bezeichnung	Bestell-Nr.	V̇ Wasser [l/min]				Max. Behälterdurchmesser [m]
			2,0 bar	3,0 bar	4,0 bar	5,0 bar	
300° 	CanCleaner 60 (25 M)	500.186.56.06.00	20,4	25,0	28,9	32,3	1,3
	MiniWhirly (25 M)	500.186.56.AH.00	18,0	22,0	25,4	28,4	1,3