

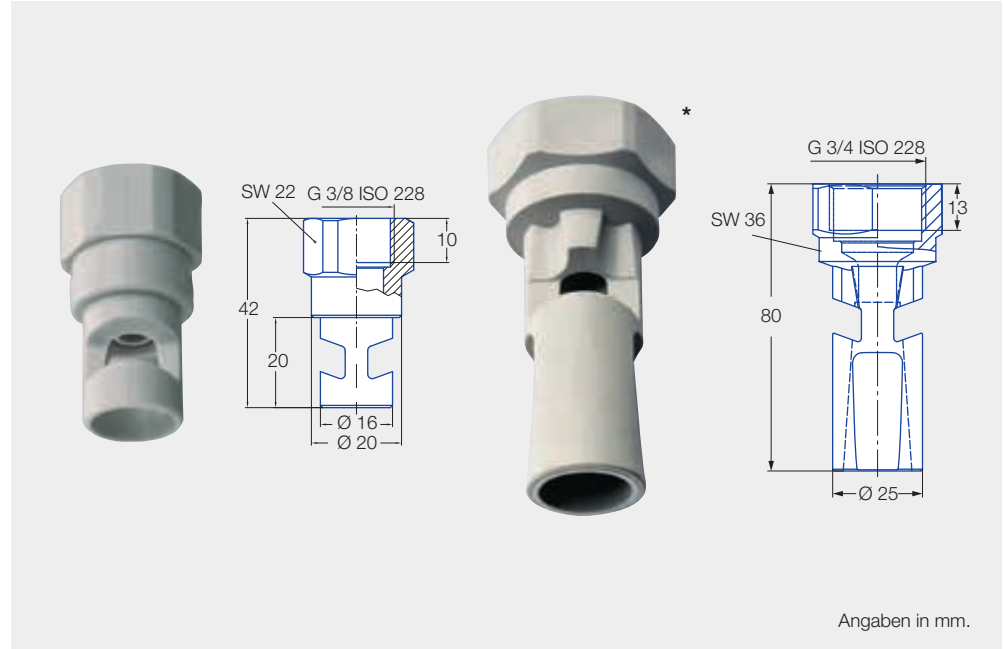


Injektorrührdüsen

Rührdüse für die schnelle und homogene Durchmischung im Tank.

Vorteile

- Durch Injektorwirkung Verstärkung der Turbulenz des Vollstrahls im Tank
- Bei relativ kleinem Volumenstrom effektive Umwälzung großer Flüssigkeitsmengen
- Keine Verstopfungsgefahr aufgrund großer Querschnitte



Bohrungs-
durchmesser
Ø 2,2 – 10,55 mm



Werkstoffe
PP



Druckbereiche
2 – 10 bar

Bestell-Nr.	Bohrungs-Ø [mm]	l/min				
		2,0 bar	4,0 bar	6,0 bar	8,0 bar	10,0 bar
500.262.53.02	2,2	4,4	6,3	7,7	8,9	9,9
500.262.53.04	3,6	11,1	15,7	19,2	22,1	27,7
500.262.53.06	4,5	18,3	26,0	31,8	36,7	41,0
500.262.53.08	6,0	31,6	44,7	54,8	63,2	70,7
500.262.53.20*	10,55	96,1	136,0	166,5	192,3	215,0

* Siehe Bemaßung und Dimensionierung.

Montagehinweis

Einbau mithilfe der Montageschelle (siehe Seite 112).

