



Rotationsreiniger ContiCleaner mit Gleitlager und MicroWhirly



- Rotationsreiniger mit Flachstrahl-
düsen und Gleitlager

Vorteile ContiCleaner

- Für die kontinuierliche Innen-
reinigung optimiert
- Farbcodiert nach ISO 10625
in den Größen 12, 25, 30 und 60
- Läuft bereits bei geringem Druck
sicher an
- Für alle Spritz- und Sprühgeräte
geeignet

Vorteile MicroWhirly

- Wirkungsvolle Rotationsreinigung
mittels Flachstrahldüsen
- Optimale Innenreinigung von
Pflanzenschutzgerätebehältern,
Kanistern, Gebinden und Pflanzen-
schutzmittelverpackungen
- Selbstdrehend, ohne Fremdantrieb
- Robuste Bauweise
- Chemikalienbeständig



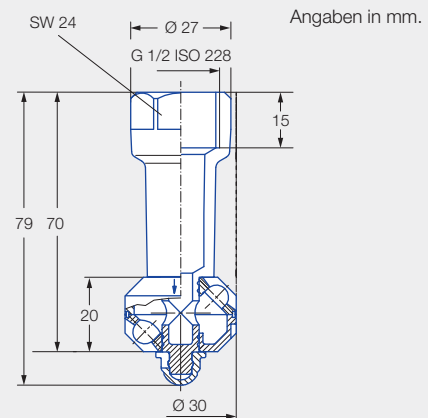
**ATEX-Version
auf Anfrage**



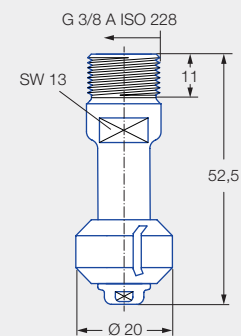
ContiCleaner



MicroWhirly



Innengewinde



Außengewinde



Technische Daten:



Strahlwinkel
360°



Werkstoffe
PVDF, PTFE,
Edelstahl



Druckbereiche
2-5 bar



Funktionsprinzip
Frei drehend



Einbau
Betrieb in jeder
Einbaulage



**Max. Behälter-
durchmesser**
ContiCleaner: 1,6 m
Typ 566: 1,7 m



Vorfiltrierung
Leitungsfilter mit
0,3 mm/50 Mesh



Lagerung
Gleitlager

Funktionsvideo
www.lechler.com/de/mediathek
Oder einfach QR-Code scannen.



Strahl- winkel	Bezeichnung	Bestell-Nr.				V̇ Wasser [l/min]			Max. Behälter- durchmesser [m]
		Werkstoff				p [bar] (p _{max} = 7 bar)			
		AISI 316L	PVDF	PTFE und PVDF		2,0 bar	3,0 bar	5,0 bar	
	ContiCleaner 12 (60 M)	500.191.55.12.00			●	4,1	5,0	6,5	1,6
	ContiCleaner 25 (60 M)	500.191.55.25.00			●	8,2	10,0	12,9	1,6
	ContiCleaner 30 (60 M)	500.191.55.33.00			●	9,8	12,0	15,5	1,6
	ContiCleaner 60 (25 M)	500.191.55.60.00			●	20,4	25,0	32,3	1,6
	MicroWhirly Edelstahl (25 M)	566.939.1Y.AE.00	●			21,0	26,0	33,6	1,7
	MicroWhirly PVDF (25 M)	500.191.5E.00.00		●		20,0	24,0	31,0	1,1

