

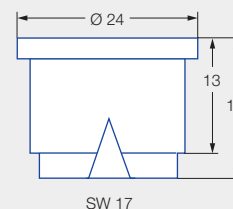
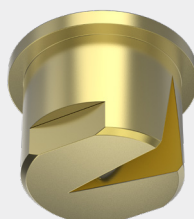
Pflanzenbau / Flächenpflege

Angaben in mm.

- Schrägstrahldüse mit großer Wurfweite

Vorteile

- Seitlich versetzte Strahlaustrittsöffnung
- Asymmetrisch spritzende Flachstrahldüse
- Wurfweite 6 bis 8 m



SW 17

Weitwurfdüse OC

Anwendung:



Gewächshaus



Reitboden



Boomless-Anwendung

Technische Daten:



Düsengrößen
40–80



Spritzwinkel
90°



Werkstoff
Messing



Druckbereiche
2–5 bar



Empfohlener Filter
25 M



Tropfengrößen
Mittel–fein



Schlüsselweite
17 mm

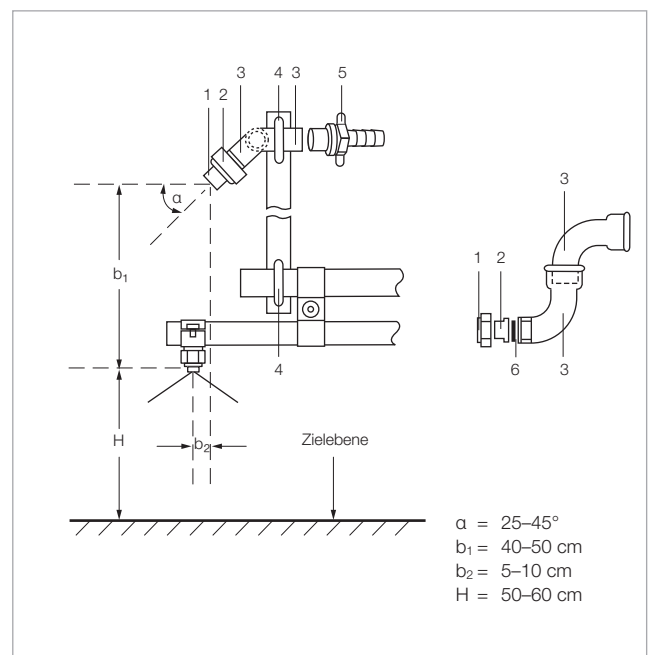
	[l/min]				Empfohlene Düsenkombination mit Flachstrahldüsen, z. B. mit LU-/IDK-/IDKN-Düsen
	2,0	3,0	4,0	5,0	
OC 40	12,50	15,30	17,70	19,80	-03/-04
OC 60	20,00	24,49	28,28	31,62	-05/-06
OC 80	25,00	30,62	35,36	39,53	-06/-08

- Ausbringdaten gelten für Wasser
- Düsen vor jeder Spritzsaison durch Auslitern überprüfen
- Druck gemessen an der Düse

Anbringung am Gestänge/Düsenjustierung

An den Enden des Gestänges wird je eine Weitwurfdüse angebracht. Die Versorgung der Düsen erfolgt über zusätzliche Teilbreitenanschlüsse bzw. durch Abzweigungen (mit T-Stücken) aus bereits vorhandenen, ausreichend dimensionierten Zuleitungen. Hierbei ist zu beachten, dass das Gerät über eine Pumpe mit ausreichend hoher Förderleistung verfügt (zusätzliches Fördervolumen für zwei Weitwurfdüsen ~80 l/min).

Position	Bezeichnung	Bestell-Nr.
1	Weitwurfdüse	OC 40 OC 60 OC 80
2	Überwurfmutter	065.600.30.00
3	Winkel 90°, Innen- und Außengewinde 3/4"	siehe Seite 135
4	Rohrschelle	-
5	Schlauchnippel, 3/4"	siehe Seite 132 + 133
6	Dichtung	065.640.72.00



Wurfweite/effektive Arbeitsbreite

Die Wurfweite kann durch den Anstellwinkel α beeinflusst werden:

Anstellwinkel, α [°]	Wurfweite, a [m]
25	9,0
30	8,5
35	8,0
40	6,0
45	5,5

Montage



Doppelnippel
Bestell-Nr. **065.611.30**

Dichtung
Bestell-Nr. **065.640.72**

Weitwurfdüse

Überwurfmutter 3/4"
Bestell-Nr. **065.600.xx**
(Messing oder Edelstahl)