



# Vorauf- Flachstrahldüse PRE

JKI-verlustmindernd  
anerkannt: 95/90/75 %



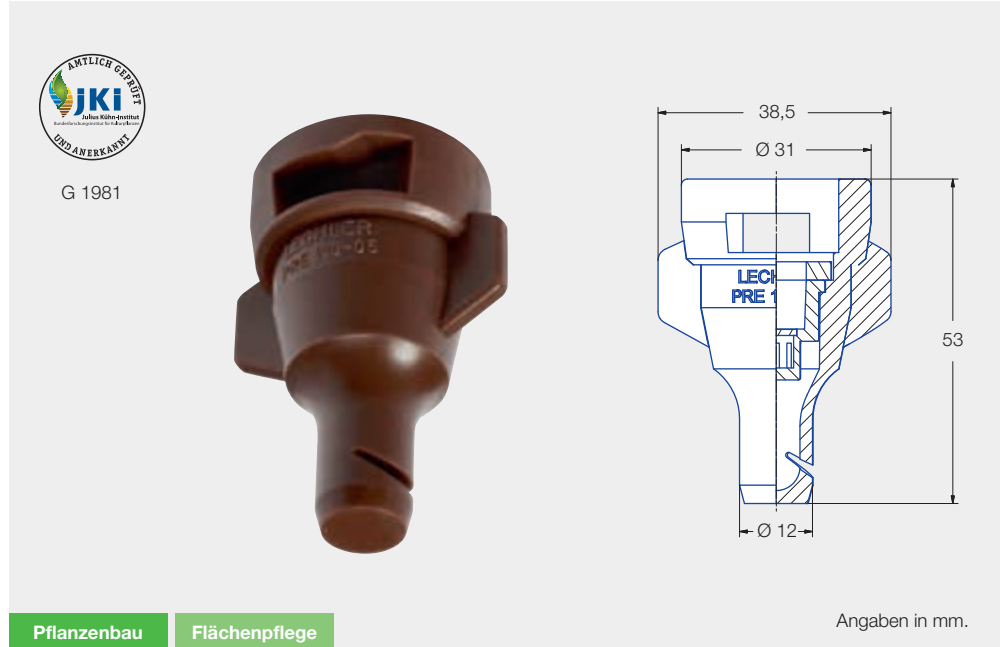
Aktuelle  
Liste unter

[www.lechler-agri.com/  
verlustminderndetechnik](http://www.lechler-agri.com/verlustminderndetechnik)

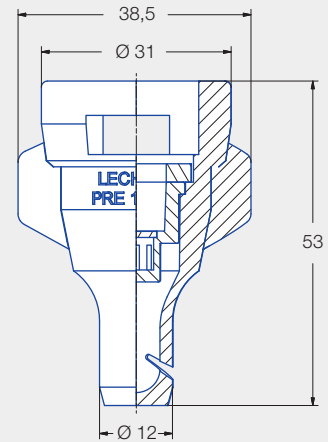
Extrem abdriftarme  
Flachstrahldüse zur termin-  
gerechten Ausbringung von  
Voraufherbiziden.

## Vorteile

- 95 % Abdriftminderung von 1,5 bis 5 bar
- Flexible Umsetzung von Abstandsaufgaben
- Weiter Druckbereich von 1,5 bis 8 bar
- Hohe Flächenleistung durch einfache Anpassung von Wasseraufwandmenge und Fahrgeschwindigkeit
- Termingerechte Anwendung auch unter ungünstigen Witterungsbedingungen
- Düse in Kappe mit Bajonett-system MULTIJET (inkl. Dichtung)



G 1981



Angaben in mm.



**Düsengrößen**  
05



**Spritzwinkel**  
130°



**Werkstoffe**  
POM



**Druckbereiche**  
– 1,5 – 8 bar  
– AHL: 1,5 – 4 bar



**Empfohlene Filter**  
25 M



**Tropfengrößen**  
Ultra grob

## Anwendungsbereiche



Herbizid Voraufauf







Flüssigdüngung



Golfplatz



# Spritztable für Vorauflauf- Flachstrahldüse PRE

 ( )	ISO 25358 	 bar	l/min	l/ha 									
				5,0 km/h	6,0 km/h	7,0 km/h	8,0 km/h	10,0 km/h	12,0 km/h	14,0 km/h	16,0 km/h	18,0 km/h	
<b>PRE 130-05 (25 M)</b>	UG	1,5	1,55	372	310	266	233	186	155	133	116	103	
	UG	2,0	1,73	415	346	297	260	208	173	148	130	115	
	UG	3,0	2,00	480	400	343	300	240	200	171	150	133	
	UG	4,0	2,24	538	448	384	336	269	224	192	168	149	
	UG	5,0	2,45	588	490	420	368	294	245	210	184	163	
	UG	6,0	2,64	634	528	453	396	317	264	226	198	176	
	UG	7,0	2,82	677	564	483	423	338	282	242	212	188	
	UG	8,0	2,99	718	598	513	449	359	299	256	224	199	

ISO 25358 Klassifizierung  
nach Tropfengrößen:

## Neues Messverfahren!

Weitere Details siehe Seite 13.

SF	Sehr fein
F	Fein
M	Mittel
G	Grob
SG	Sehr grob
EG	Extrem grob
UG	Ultra grob

Änderungen vorbehalten.

### Bestellbeispiel

Typ + Spritzwinkel + internationale Düsengröße + Werkstoff = Bestellnummer  
 PRE 130° 05 (POM) = PRE 130-05

- Betriebsdruck an der Düse (gemessen mit Membranventil)
- Die angegebenen Ausbringmengen gelten für Wasser
- Tabellenwerte vor jeder Spritzsaison durch Auslitem überprüfen
- Auf gleichmäßige Düseneinstellung achten

### Düsen-Kalkulator-App



Apple



Android

