



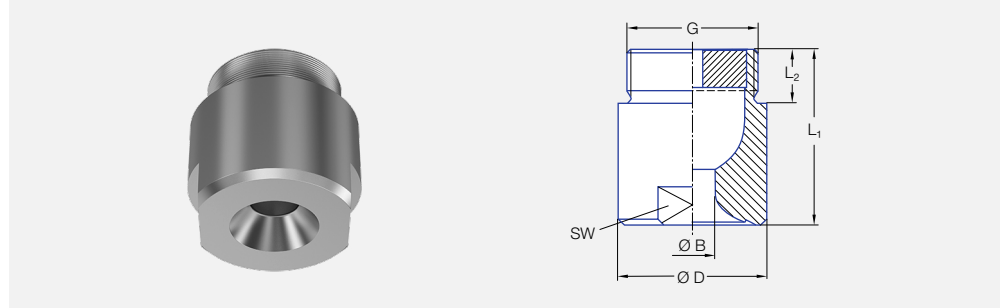
Axial-Vollkegeldüsen für Scrubber Baureihe 405



Besonders gleichmäßige Vollkegelzerstäubung.

Anwendung:

Reinigungs- und Waschprozesse in Abgasreinigungsanlagen (SO_x-Reduzierung), Kühlen von gasförmigen und festen Stoffen.



Abmessungen [mm]				
G ISO 228	L ₁	L ₂	D	SW
1 1/4 A	50	19	49	41
1 1/2 A	60	19	59	50
2 A	78	24	68	60

Strahlwinkel	Bestell-Nr.				B Ø [mm]	E Ø [mm]	V̇ [l/min]						Strahldurchmesser D bei p = 2 bar	
	Type	Code					p [bar]						H = 500 mm	H = 1.000 mm
		1 1/4 A ISO 228	1 1/2 A ISO 228	2 A ISO 228			0,3	0,5	1,0	2,0	3,0	5,0		
60°	405.204	AP	-	-	11,20	5,80	47	57	76	100	118	144	560	1.040
	405.284	-	AR	-	14,30	7,00	75	92	121	160	188	231	580	1.080
	405.324	-	-	AV	16,40	7,50	94	115	152	200	235	289	580	1.080
	405.364	-	-	AV	18,40	8,50	117	144	189	250	294	361	580	1.080
	405.404	-	-	AV	20,00	7,00	147	181	239	315	370	454	580	1.100
90°	405.206	AP	-	-	12,00	5,00	47	57	76	100	118	144	780	1.450
	405.286	-	AR	-	15,20	6,20	75	92	121	160	188	231	800	1.550
	405.326	-	-	AV	17,20	7,70	94	115	152	200	235	289	850	1.600
	405.366	-	-	AV	19,50	8,70	117	144	189	250	294	361	850	1.600
	405.406	-	-	AV	22,00	9,50	147	181	239	315	370	454	850	1.600
120°	405.208	AP	-	-	12,70	5,00	47	57	76	100	118	144	1.450	2.600
	405.288	-	AR	-	16,00	6,60	75	92	121	160	188	231	1.500	2.700
	405.328	-	-	AV	17,80	7,90	94	115	152	200	235	289	1.500	2.800
	405.368	-	-	AV	20,10	8,80	117	144	189	250	294	361	1.500	2.800
	405.408	-	-	AV	22,40	9,10	147	181	239	315	370	454	1.500	2.800

B = Bohrungs-Ø · E = engster Querschnitt

Werkstoffe auf Anfrage

Größere Volumenströme auf Anfrage

Umrechnungsformel für diese Baureihe: $\dot{V}_2 = \dot{V}_1 * \left(\frac{p_2}{p_1}\right)^{0,4}$
(≤ 10 bar)

