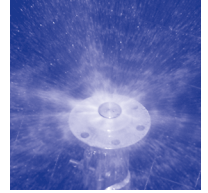




Pralltellerdüsen Baureihe 571

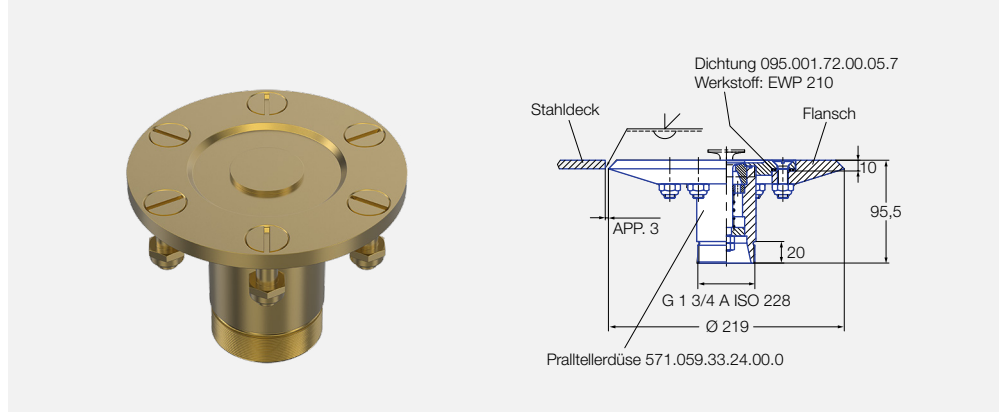


Anwendung:

Reinigung der Deckflächen bei ABC-Kontamination.

- Gleichmäßiger, flacher und grobtropfiger Sprühkreis
- Geringe Windanfälligkeit, großflächige Flüssigkeitsbeaufschlagung
- Versenkter Einbau

Weitere Gehäusevarianten auf Anfrage möglich.



Strahlwinkel	Bestell-Nr. Type	E Ø [mm]	v									
			p [bar] l/min					p [bar] m³/h				
			5	6	7	8	9	5	6	7	8	9
180°	571.059	2,0	66,7	71,7	78,3	83,3	88,3	4,0	4,3	4,7	5,0	5,3
	571.179	2,7	131,7	145,0	155,0	166,7	176,7	7,9	8,7	9,3	10,0	10,6

Standardmaterial: Sicherungsmuttern = Edelstahl 1.4571 · Feder: Edelstahl 1.4300 · Alle anderen Bauteile: 2.0920 (Aluminiumbronze)

Flansch nicht im Lieferumfang enthalten. Auf Anfrage erhältlich.

NATO/BW-Nummer auf Anfrage erhältlich

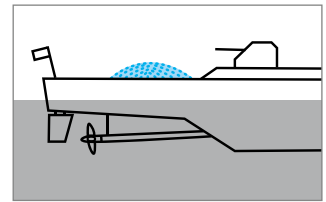
Auslegeempfehlungen Sprühwassermenge:

Überschlägig werden ca. 0,3 m³/h (5 l/min) je Tonne Einsatzverdrängung gerechnet. Nach den Bauvorschriften der Bundeswehr für Marineschiffe werden pro m² Deckfläche 0,24 m³/h (4 l/min) gefordert.

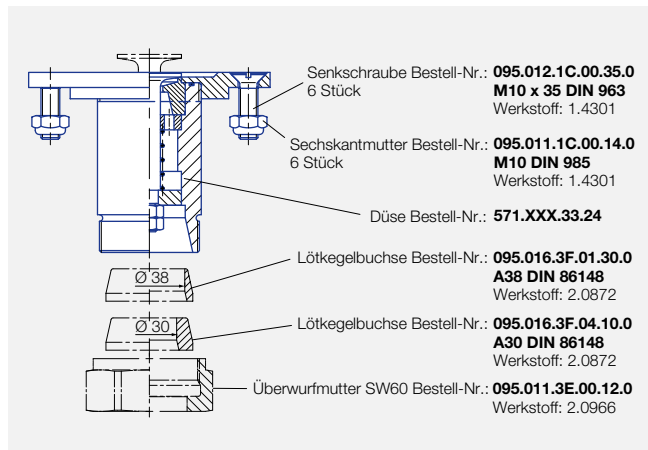
Durch Erprobungsversuche konnte jedoch nachgewiesen werden, dass aufgrund der geringen Sprühverluste der in Kombination eingesetzten Lechler Düsen 2,5–3,0 l/min für die Beaufschlagung der Deckflächen ausreichend sind.

Strahldurchmesser

Druck	Type	
	571.059.33.24 Ø [m]	571.179.33.24 Ø [m]
5	7,0	7,3
6	7,6	7,3
7	6,5	7,0
8	6,5	7,0
9	6,5	7,0



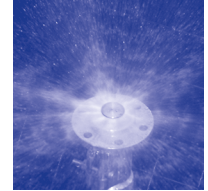
Strahlkreisdurchmesser bei 8 bar (nach BWB)
Type 571.039: ca. 6 m
Type 571.179: ca. 7 m



Weitere Anschlussflansche und Befestigungsarten auf Anfrage.



Pralltellerdüsen Baureihen 571/500.289



Anwendung:

Reinigung der Deckflächen bei ABC-Kontamination.

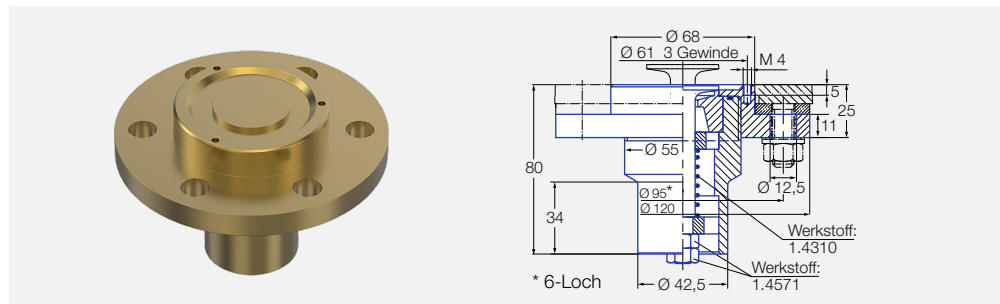
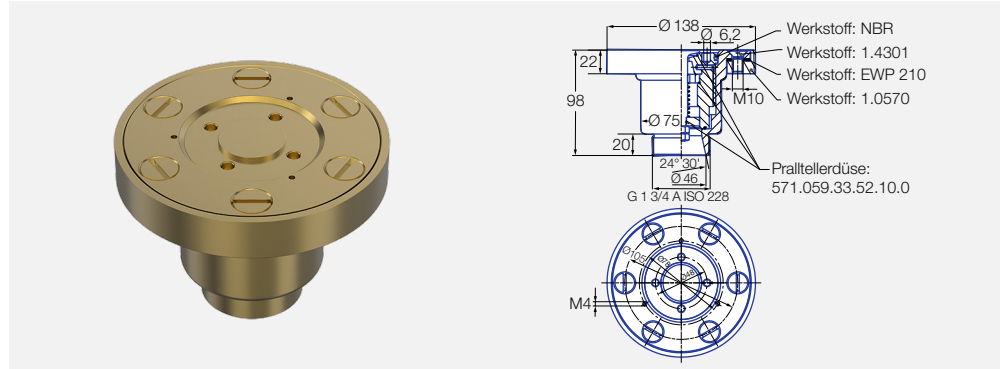
Baureihe 571


Modular aufgebaute Pralltellerdüse, bei der die Düse geführt ist. Dies ermöglicht eine einfache Montage/Demontage, z. B. für Reinigungszwecke oder in Bereichen mit hoher mechanischer Beanspruchung (z. B. im Bereich der Bordgeschütze).

Baureihe 500.289

Pralltellerdüse für die Montage mittels Stehbolzen und Klemmkupplungen (z. B. Straub Grip-L) vom Schiffsinneren aus.

Versenkter Einbau



Strahlwinkel 	Bestell-Nr. Type	E Ø [mm]	v									
			p [bar] l/min					p [bar] m³/h				
			5	6	7	8	9	5	6	7	8	9
180°	571.059.33.52	2,0	66,7	71,7	78,3	83,3	88,3	4,0	4,3	4,7	5,0	5,3
	571.179.33.52	2,7	131,7	145,0	155,0	166,7	176,7	7,9	8,7	9,3	10,0	10,6
	500.289.33.00	2,0	66,7	71,7	78,3	83,3	88,3	4,0	4,3	4,7	5,0	5,3

Standard-Werkstoff: Sicherungsmuttern = 1.4571 · Feder: 1.4300 · Alle anderen Bauteile: 2.0920 (Aluminiumbronze)

