



# Zielstrahlreiniger »IntenseClean« Baureihe 5TM



- Getriebesteuert
- Besonders starke Vollstrahlen
- Beliebte und bewährte Konstruktion

### Anwendung:

Reinigen von Behälter-/Grau- und Schwarzwassertanks

### Materialien:

Edelstahl 1.4404 (316L),  
Edelstahl 1.4301 (304),  
Edelstahl 1.4310 (302), PTFE,  
PEEK

### Max. Temperatur:

95 °C

### Empfohlener Betriebsdruck:

5 bar

### Einbau:

Betrieb in jeder Einbaulage möglich

### Filtrierung:

LeitungsfILTER mit 0,2 mm/  
80 mesh

### Lager:

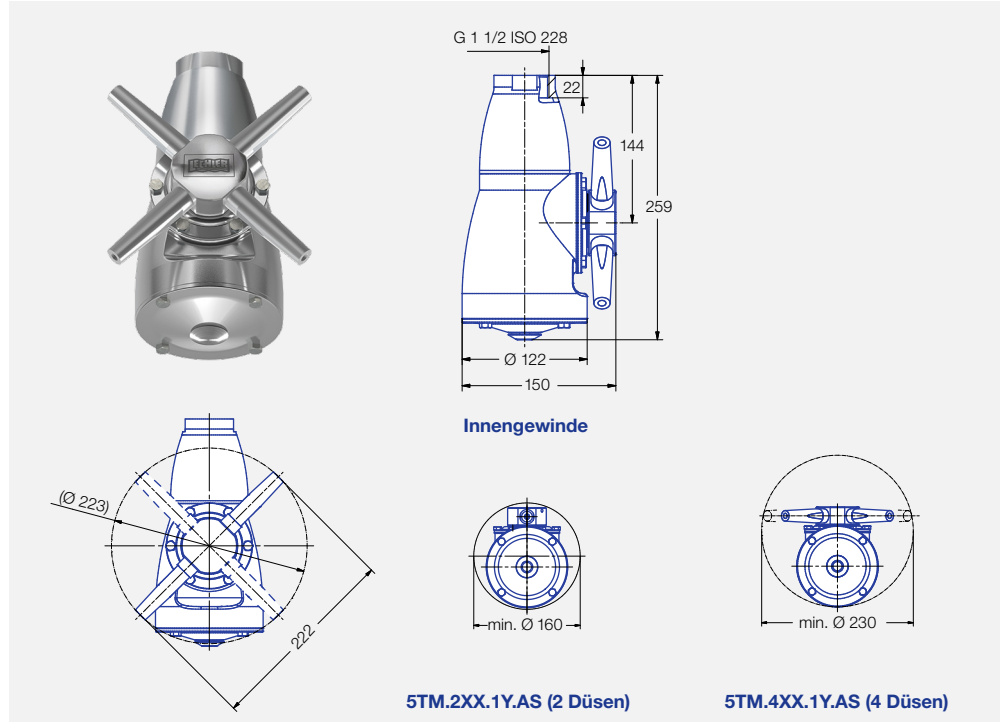
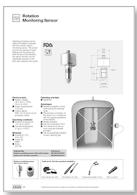
Kugellager

### Gewicht:

7,5 kg

### Rotations-Überwachungssensor:

Sensorgerechtigt,  
bitte fordern Sie  
Detailinformationen  
an.



Strahlwinkel	Bestell-Nr. Type	E Ø [mm]	Anzahl, Ø Düsen [mm]	v̇ [l/min]				Max. Behälter- durchmesser [m]
				p [bar] (p <sub>max</sub> = 7 bar)				
				2	3	5	bei 40 psi [US gal./ min]	
360°	<b>5TM.208.1Y.AS</b>	8	2 x 8,0	125	153	198	39	24,0
	<b>5TM.210.1Y.AS</b>	10	2 x 10,0	160	196	253	50	24,0
	<b>5TM.406.1Y.AS</b>	6	4 x 6,0	140	171	221	43	18,0
	<b>5TM.407.1Y.AS</b>	7	4 x 7,0	170	208	269	53	20,0
	<b>5TM.408.1Y.AS</b>	8	4 x 8,0	200	245	316	62	22,0
	<b>5TM.410.1Y.AS</b>	10	4 x 10,0	260	318	411	81	23,0

E = engster Querschnitt

**Die Angabe des max. Behälterdurchmessers gilt für den empfohlenen Betriebsdruck und ist als Empfehlung zu verstehen. Für das Reinigungsergebnis ist zudem die Art der Verschmutzung maßgeblich.**



### Funktionsvideo

[www.lechler.com/de/intenseclean](http://www.lechler.com/de/intenseclean)  
Oder Sie scannen den QR-Code.

