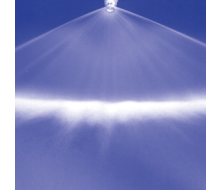


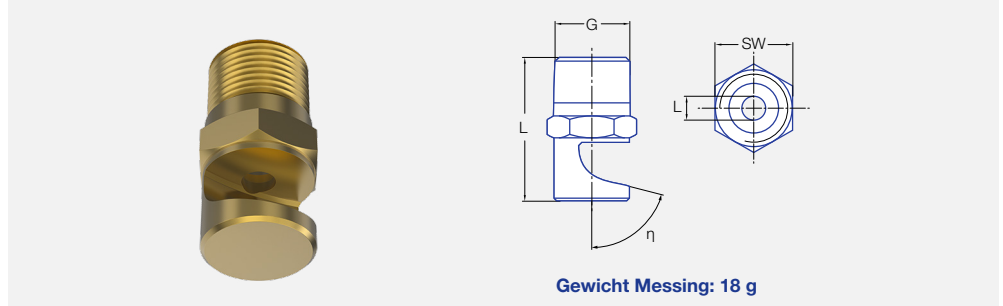



Zungendüsen Baureihe 686



**Breiter Flachstrahl
mit scharf begrenztem
Spritzbild.
Besonders verstopfungs-
unempfindlich.**

Anwendung:
Scheibenreinigung,
ABC-Schutz.



Strahl- winkel	η	Bestell-Nr.							B ∅ [mm]	V̇ [l/min]			Abmessungen								Strahlbreite B bei p=2 bar  H = 250 mm		
		Type	Material-Nr.			Code G				p [bar]			L [mm]				SW [mm]						
			16 Edelstahl 1.4305	30 Messing 2.0401	5E P/DF	EN 10226 R 1/8	EN 10226 R 1/4	EN 10226 R 3/8		EN 10226 R 1/2	1,0	2,0	5,0	R 1/8	R 1/4	R 3/8	R 1/2	R 1/8	R 1/4	R 3/8		R 1/2	
90°	40°	686.686	○	○	-	-	CC	-	-	2,40	3,54	5,00	7,91	-	29	-	-	-	14	-	-	530	
	40°	686.726	-	○	-	CA	-	-	2,70	4,45	6,30	9,96	26	-	-	-	11	-	-	-	530		
	40°	686.806	○	○	-	-	CC	-	-	3,40	7,07	10,00	15,81	-	34	-	-	-	14	-	-	530	
	40°	686.886	○	-	-	-	CC	-	-	4,20	11,31	16,00	25,30	-	36	-	-	-	17	-	-	530	
	40°	686.926	○	-	-	-	-	CE	-	4,70	14,14	20,00	31,62	-	-	39	-	-	-	17	-	530	
140°	75°	686.568	○	○	○*	CA	CC	-	-	1,70	1,77	2,50	3,59	23	-	-	-	11	14	-	-	1.370	
		686.608	○	○	-	CA	CC	-	-	1,90	2,23	3,15	4,98	23	28	-	-	11	14	-	-	1.370	
		686.648	○	○	-	-	CC	-	-	2,20	2,83	4,00	6,32	-	28	-	-	-	14	-	-	1.370	
		686.688	○	○	-	CA	CC	-	-	2,40	3,54	5,00	7,91	23	28	-	-	11	14	-	-	1.370	
		686.728	○	○	-	CA	CC	-	-	2,70	4,45	6,30	9,96	23	28	-	-	11	14	-	-	1.370	
		686.768	○	○	-	-	CC	-	-	3,00	5,66	8,00	12,65	-	28	-	-	-	14	-	-	1.370	
		686.808	○	○	-	CA	CC	-	-	3,40	7,07	10,00	15,81	23	28	-	-	11	14	-	-	1.370	
		686.828	○	○	-	-	CC	-	-	3,60	7,92	11,20	17,71	-	28	-	-	-	14	-	-	1.370	
		686.848	○	○	-	-	CC	-	-	3,80	8,80	12,50	19,76	-	28	-	-	-	14	-	-	1.370	
		686.868	○	○	-	-	CC	-	-	4,00	9,90	14,00	22,14	-	28	-	-	-	14	-	-	1.370	
		686.888	○	○	-	-	CC	-	-	4,20	11,31	16,00	25,30	-	28	-	-	-	14	-	-	1.370	
		686.908	○	○	-	-	CC	-	-	4,50	12,73	18,00	28,46	-	28	-	-	-	14	-	-	1.370	
		686.928	○	-	-	-	-	CE	-	-	4,70	14,14	20,00	31,62	-	-	32	-	-	-	17	-	1.370
		686.968	-	○	-	-	-	-	CG	-	5,30	17,68	25,00	39,53	-	-	32	40	-	-	17	22	1.370
		686.988	○	-	-	-	-	CE	CG	-	5,60	19,80	28,00	44,27	-	-	32	40	-	-	17	22	1.370

B = Bohrungs-∅
Auch geeignet für Luft bzw. Sattendampf
* Nur mit Code CA erhältlich.
Weitere Werkstoffe auf Anfrage

Bestell- beispiel:	Type	+	Material-Nr.	+	Code	=	Bestell-Nr.
	686.686	+	16	+	CC	=	686.686.16.CA

Umrechnungsformel für diese Baureihe: $\dot{V}_2 = \dot{V}_1 * \sqrt{\frac{p_2}{p_1}}$

