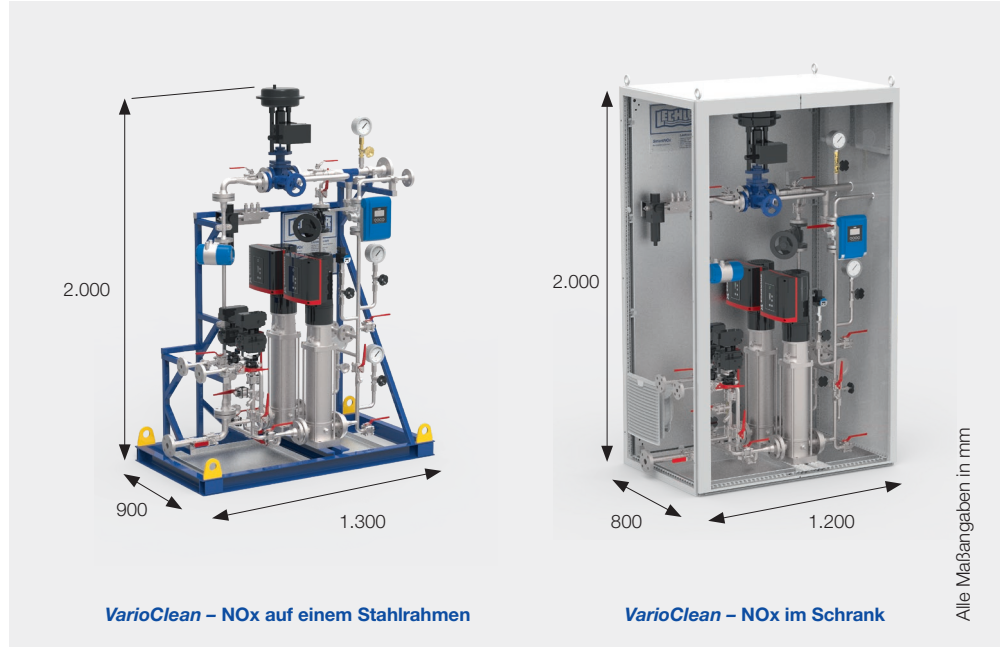


# VarioClean – NOx

## Das leistungsfähige Einstiegssystem

**Lechler VarioClean – NOx** ist das Einstiegssystem für SNCR-Verfahren. Standardisierte Einheiten mit festgelegten Komponenten ermöglichen eine kostengünstige Preisbildung, während der bekannte hohe Qualitätsstandard von Lechler beibehalten wird.

Der Lieferumfang besteht aus einem Ventilstand inklusive Pumpen und Armaturen für die Regelung der Medien sowie aus einzelnen Modulen, welche das Zu- und Abschalten der Lanzenebenen ermöglichen. Die Komponenten des Ventilstands werden verrohrt und einschließlich aller Halterungen auf einem kompakten Grundrahmen montiert. Optional ist auch die Montage in einem zweitürigen geschlossenen Schrank möglich.



VarioClean – NOx auf einem Stahlrahmen

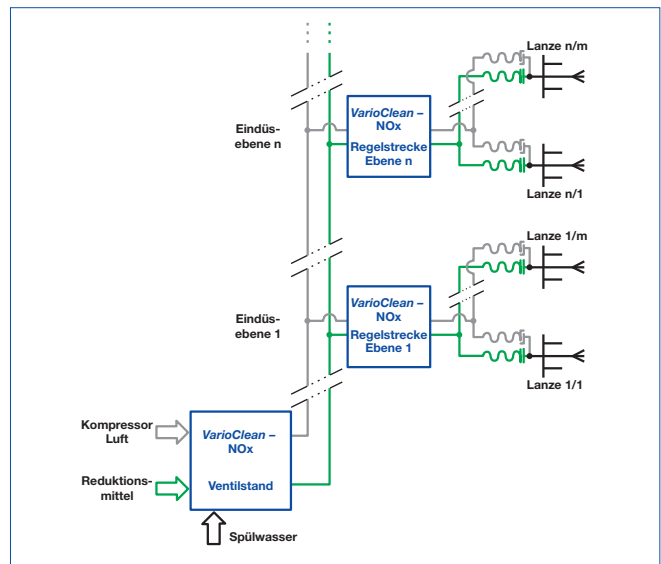
VarioClean – NOx im Schrank

Alle Maßangaben in mm

### Merkmale:

- Zwei Baugrößen
- Eindüsungsmengen von 0,005–1,0 m<sup>3</sup>/h bzw. 1,0–2,7 m<sup>3</sup>/h Reduktionsmittel
- Frequenzgesteuerte Pumpen mit Magnetkupplungen (redundant ausgeführt)
- Dauerhaft technisch dicht gemäß DIN EN 1127-1
- Optional integrierter Gasdetektor
- Integrierte Tropfwanne
- Nach DIN EN 12952-14 Röntgenprüfung von 10 % aller validierbaren Schweißnähte
- 3.1 Materialzertifikate gemäß DIN EN 10204
- Integrierter Spülanschluss
- Integrierte Luftspülung nicht aktiver Ebenen
- Standardisierte technische Unterlagen für einfache Implementierung in übergeordnete Betriebsdokumentation

**Das Lechler VarioClean – NOx-System ist ein unabhängiges SNCR-System und nicht für die spätere Erweiterung durch effizientere Systeme von Lechler ausgelegt.**



Lechler VarioClean – NOx-System