



■ Fragebogen zur Auswahl von Tankreinigungsdüsen

Um Sie möglichst effektiv bei der Düsenwahl unterstützen zu können, benötigen wir einige Informationen. Bitte füllen Sie die folgenden Fragen soweit wie möglich aus.

Firma: Branche:
 Adresse:
 Ansprechpartner:..... Projekt:
 Telefon: Fax:
 e-Mail:

Durchmesser D:m
 Abmessungen H.....m; H₁.....m; H₂.....m
 Anzahl der Stutzen für Rotationsdüsen:.....
 Position Stutzen R₁.....m, R₂.....m, R₃.....m
 Füllstand/Nutzhöhe H_F.....m
 Material des Behälters:
 Anzahl der zu reinigenden Behälter:.....
 Bemerkungen:.....

■ Beschreibung der Reinigungsaufgabe:

.....

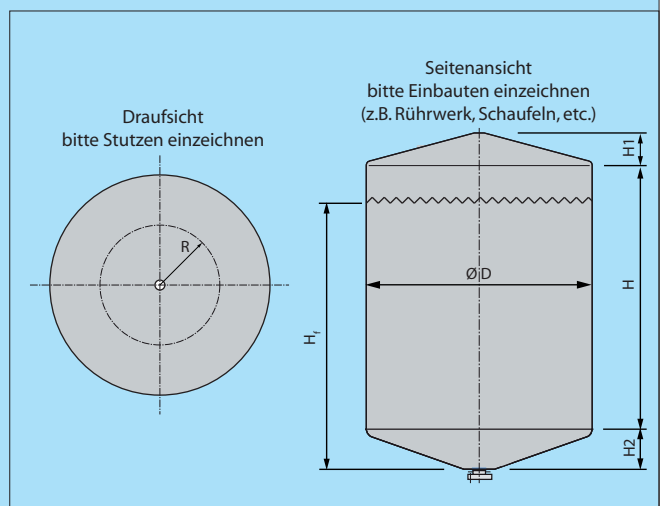
■ Wie soll gereinigt werden:

- 360° rundum nur ein Teilbereich (bitte skizzieren)
- einfaches Spülen (Spült den größten Teil an Produktsresten aus dem Behälter)
- Reinigen (Längere Spülzeit, 100% optische Reinheit)
- Sanitisierung (Mikroorganismen werden zu einem akzeptablen Grad abgetötet.)
- Sterilisation (Abtötung allen organischen Lebens)

■ Welche Reinigungsmedien setzen Sie ein?

- Wasser
- Haftschaum/Reinigungsschaum
- Dampf, Temperatur:°C
- Reinigungsmittel:
(z.B. Natronlauge Konzentration 5%)

■ Skizze von Behälter und Einbauten:



■ Art der Verunreinigung:

■ Handelt es sich um eine anhaftende Substanz? ja nein

- Wenn ja können Sie die Viskosität der Substanz abschätzen?
- Wasserähnlich Olivenöl
 - Mayonnaise Nutella

■ Wird das Reinigungsmedium im Kreislauf geführt? ja nein

■ Ist ein Filter vor der Reinigungsdüse installiert? ja nein

Wenn ja mit welcher Maschenweite:..... mm



<p>■ <u>Umgebungsbedingungen:</u> max. Temperatur Reinigungsmedium:°C max. Temperatur Umgebung:°C FDA-Konformität gefordert? <input type="checkbox"/> ja <input type="checkbox"/> nein ATEX Zulassung notwendig? <input type="checkbox"/> ja <input type="checkbox"/> nein 3A Zulassung notwendig? <input type="checkbox"/> ja <input type="checkbox"/> nein EHEDG Zulassung notwendig? <input type="checkbox"/> ja <input type="checkbox"/> nein Sind Einbauten vorhanden <input type="checkbox"/> ja <input type="checkbox"/> nein --> wenn ja bitte skizzieren (Rührwerk, Trichter, etc.)</p> <p>■ <u>Werkstoff der Reinigungsdüse?</u> <input type="checkbox"/> Standard (316L) <input type="checkbox"/> 1.4571 (316Ti) <input type="checkbox"/> Hastelloy (C4, B2, C22) <input type="checkbox"/> PTFE <input type="checkbox"/> PVDF <input type="checkbox"/> anderer</p> <p>■ <u>Geforderte Oberflächenqualität?</u> <input type="checkbox"/> Standard: 1,6 – 3,2 µm <input type="checkbox"/> ≤ 0,8 µm</p> <p>■ <u>3.1 Materialzeugnisse erforderlich?</u> <input type="checkbox"/> ja <input type="checkbox"/> nein</p> <p>■ <u>Spezifisches 3.1 Zeugnisse erforderlich?</u> <input type="checkbox"/> ja <input type="checkbox"/> nein Wenn ja welche Werte sind zu dokumentieren? </p>	<p>■ <u>Mit welcher Anschlussart soll die Reinigungsdüse im Behälter angebracht werden?</u> <input type="checkbox"/> Gewinde, Art, Größe <input type="checkbox"/> Flansch, Norm, Größe <input type="checkbox"/> Steckverbindung, Rohr-Ø mm <input type="checkbox"/> Schweißanschluss, Rohrrinnen-Ø mm</p> <p>■ <u>Verfügbare Pumpenkapazität für die Reinigung:</u> max. Betriebsdruck:bar max. Volumenstrom:l/minm³/h</p> <p>■ <u>Ablauf des Reinigungsmediums:</u> Durchmesser und Ausführung des Anschlusses: D_A = mm Absaugen durch Pumpe? <input type="checkbox"/> ja <input type="checkbox"/> nein Freier Ablauf? <input type="checkbox"/> ja <input type="checkbox"/> nein Sumpfbildung im Behälter zu erwarten? <input type="checkbox"/> ja <input type="checkbox"/> nein</p> <p>■ <u>Womit wird derzeit gerreingt z.B. Bürste, Hochdruckreiniger oder Wettbewerbsgerät:</u> </p>
----------------------------------------------------------------------------------------------------------------------------------------------------------------------------------------------------------------------------------------------------------------------------------------------------------------------------------------------------------------------------------------------------------------------------------------------------------------------------------------------------------------------------------------------------------------------------------------------------------------------------------------------------------------------------------------------------------------------------------------------------------------------------------------------------------------------------------------------------------------------------------------------------------------------------------------------------------------------------------------------------------------------------------------------------------------------------------------------------------------------------------------------------------------------------------------------------------------------------------------------------------------------------------------------------------------------------------------------------------------------------------------------------------------------------------------------------------------------------------------------------------------------------------------------------------------------------	-------------------------------------------------------------------------------------------------------------------------------------------------------------------------------------------------------------------------------------------------------------------------------------------------------------------------------------------------------------------------------------------------------------------------------------------------------------------------------------------------------------------------------------------------------------------------------------------------------------------------------------------------------------------------------------------------------------------------------------------------------------------------------------------------------------------------------------------------------------------------------------------------------------------------------------------------------------------------------------------------------------------------------------------------------------------------------------------------------------------------------------------------------------------

Achtung: Nach dem Ausfüllen das **SPEICHERN** nicht vergessen!

Schicken Sie dann das Formular an: info@lechler.de ☎

...oder an Ihren Ansprechpartner bei Lechler.