

ENGINEERING
YOUR SPRAY SOLUTION



➤➤ ROTATIONSREINIGER SPINNER 2

Baureihen 5M1, 5M2, 5M3, 5M4

ALLGEMEINE INDUSTRIE

MiniSpinner 2



»» DAS NEUE LECHLER QUARTETT DER 2. GENERATION: HYGIENE PUR FÜR VIELE BEHÄLTERGRÖSSEN

Die vier neu entwickelten Rotationsreiniger der Baureihe Spinner 2 überzeugen durch ihr äußerst hygienisches Schweißdesign. Die Baureihe der 2. Spinner-Generation ist komplett aus Edelstahl (316L) gefertigt und somit auch für höhere Umgebungstemperaturen geeignet. Die vier Behälterreinigungsdüsen sind in vielen verschiedenen Volumenströmen und Strahlwinkeln sowie mit unterschiedlichen Anschlussstücken verfügbar.

Key Features

- Hohe Oberflächengüte
- Hohe Umgebungstemperaturen möglich
- Hohe Korrosionsbeständigkeit (vollständig aus Edelstahl 1.4404/316L)
- Als ATEX Version verfügbar





Rotationsreiniger NanoSpinner 2 Baureihe 5M1



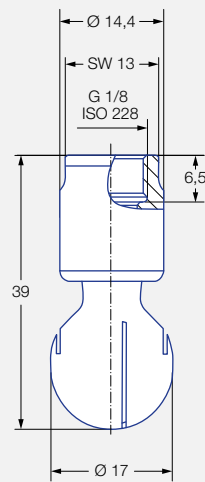
Eigenschaften:

- Kompakte Bauform für enge Platzverhältnisse
- Hygienisches Design
- Für hohe Temperaturen geeignet
- Vollständig aus Edelstahl gefertigt



**ATEX-Version
auf Anfrage**

Baureihe 5M1



Innengewinde

Max. Behälter- durchmesser [m]	0	1	2	3	4	5	6	7	8	9
---	---	---	---	---	---	---	---	---	---	---



**Reinigungs-
effizienzklasse**
2



Max. Temperatur
250 °C



Einbau
Betrieb in jeder
Einbaulage



Lagerung
Doppelkugellager aus
Edelstahl 1.4404 (316L)



Werkstoff
Edelstahl 1.4404 (316L)



**Empfohlener
Betriebsdruck**
2 bar




Vorfiltrierung
Leitungsfilter mit
0,1 mm/170 Mesh

Funktionsvideo

www.lechler.com/de/mediathek
Oder Sie scannen den QR-Code.



Strahl- winkel	Bestell-Nr.	Engster Querschnitt Ø [mm]	V̇ Wasser [l/min]				Max. Behälterdurchmesser [m]
	Type G 1/8 ISO 228		p [bar] (p _{max} = 7 bar)				
			1,0	2,0	3,0	bei 40 psi [US gal/min]	
360° 	5M1.879.1Y.AB	0,4	11	15	18	5	1,4
	5M1.929.1Y.AB	0,5	14	20	25	6	1,6

NPT-Gewinde, Steckverbindung und Anschweißversion auf Anfrage.

Die Angabe des max. Behälterdurchmessers gilt für den empfohlenen Betriebsdruck und ist als Empfehlung zu verstehen.
Für das Reinigungsergebnis ist zudem die Art der Verschmutzung maßgeblich.

Druckluft ist nur kurzfristig zum Trockenblasen einsetzbar. Der Einsatz oberhalb des empfohlenen Drucks hat negative Auswirkungen auf Reinigungsergebnis und Verschleiß.

NanoSpinner 2

Rotationsreiniger MicroSpinner 2

Baureihe 5M2



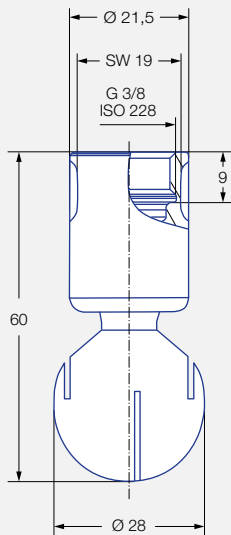
Eigenschaften:

- Hygienisches Design
- Für hohe Temperaturen geeignet
- Vollständig aus Edelstahl gefertigt

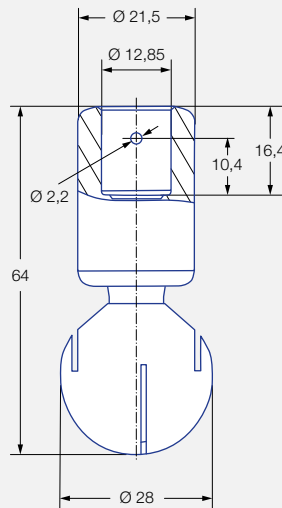


**ATEX-Version
auf Anfrage**

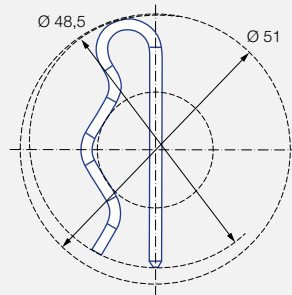
Baureihe 5M2



Innengewinde



Abmessungen
der Steckverbindung gemäß
ASME-BPE (OD-Tube)



Abmessungen
der Steckverbindung
in der Draufsicht

Max. Behälter- durchmesser [m]	0	1	2	3	4	5	6	7	8	9
-----------------------------------	---	---	---	---	---	---	---	---	---	---

**Reinigungs-
effizienzklasse**
2

Max. Temperatur
250 °C

Einbau
Betrieb in jeder
Einbaulage

Lagerung
Doppelkugellager aus
Edelstahl 1.4404 (316L)

Werkstoff
Edelstahl 1.4404 (316L)

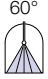


**Empfohlener
Betriebsdruck**
2 bar

Vorfiltrierung
Leitungsfilter mit
0,1 mm/170 Mesh

Adapter
G 3/8 ISO 228 ist mit
HygienicFit kompatibel

Funktionsvideo
www.lechler.com/de/mediathek
Oder Sie scannen den QR-Code.



Strahl- winkel	Bestell-Nr.			Engster Querschnitt Ø [mm]	V̇ Wasser [l/min]				Max. Behälter- durchmesser [m]
	Type	Anschluss			p [bar] (p _{max} = 7 bar)				
		G 3/8 ISO 228	1/2"-Steck- verbindung		1,0	2,0	3,0	bei 40 psi [US gal/min]	
 60°	5M2.952.1Y	AF	TF05	1,5	16	23	28	7	–
	5M2.042.1Y	AF	TF05	3,0	28	40	49	12	–
 180°	5M2.004.1Y	AF	TF05	0,9	22	32	39	10	1,8
 360°	5M2.969.1Y	AF	TF05	0,8	18	25	31	8	1,7
	5M2.049.1Y	AF	TF05	0,9	28	39	48	12	1,8

NPT-Gewinde, weitere Steckverbindungen und Anschweißversion auf Anfrage.

Die Angabe des max. Behälterdurchmessers gilt für den empfohlenen Betriebsdruck und ist als Empfehlung zu verstehen. Für das Reinigungsergebnis ist zudem die Art der Verschmutzung maßgeblich.

Druckluft ist nur kurzfristig zum Trockenblasen einsetzbar. Der Einsatz oberhalb des empfohlenen Drucks hat negative Auswirkungen auf Reinigungsergebnis und Verschleiß.

Informationen Steckverbindung

- Splint aus 1.4404 (316L) enthalten (Bestell-Nr. 05M.230.1Y.00.00.0).
- Je nach Durchmesser des Anschlussstücks kann sich der Volumenstrom erhöhen, bedingt durch die Leckage zwischen Anschlussstück und Rotationsreiniger.
- Minimaler Einführdurchmesser (mit montiertem Splint) beträgt 48,5 mm.

MicroSpinner 2

Bestell-	Type	+	Anschluss	=	Bestell-Nr.
Beispiel:	5M2.952.1Y	+	AF	=	5M2.952.1Y.AF

Rotationsreiniger MiniSpinner 2

Baureihe 5M3



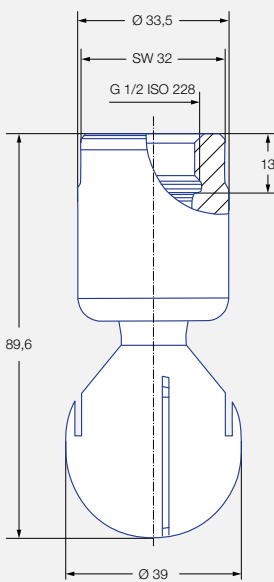
Eigenschaften:

- Hygienisches Design
- Für hohe Temperaturen geeignet
- Vollständig aus Edelstahl gefertigt

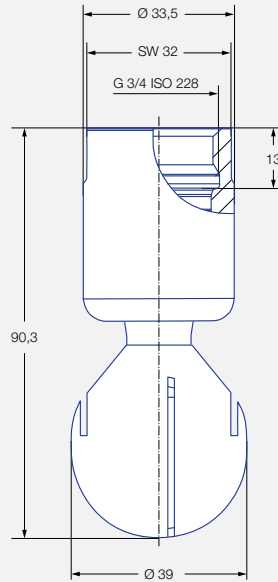


**ATEX-Version
auf Anfrage**

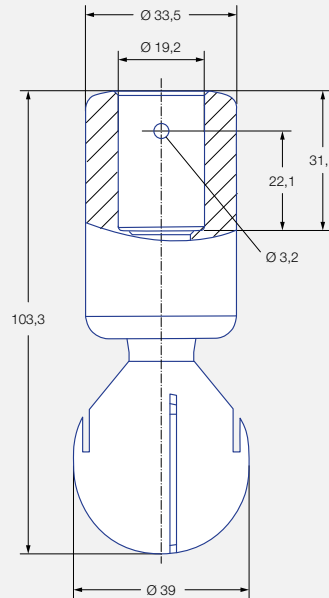
Baureihe 5M3



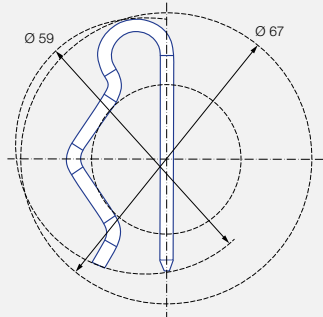
Innengewinde



Innengewinde



**Abmessungen
der Steckverbindung gemäß
ASME-BPE (OD-Tube)**




**Abmessungen
der Steckverbindung
in der Draufsicht**

 Max. Behälter- durchmesser [m]	0	1	2	3	4	5	6	7	8	9
---	---	---	---	---	---	---	---	---	---	---


 **Reinigungs-
effizienzklasse**
2

 **Max. Temperatur**
250 °C

 **Einbau**
Betrieb in jeder
Einbaulage

 **Lagerung**
Doppelkugellager aus
Edelstahl 1.4404 (316L)

 **Werkstoff**
Edelstahl 1.4404 (316L)





 **Empfohlener
Betriebsdruck**
2 bar

 **Vorfiltrierung**
Leitungsfilter mit
0,1 mm/170 Mesh

 **Adapter**
G 1/2 ISO 228 und
G 3/4 ISO 228 ist mit
HygienicFit kompatibel

Funktionsvideo
www.lechler.com/de/mediathek
Oder Sie scannen den QR-Code.



Strahl- winkel	Bestell-Nr.				Engster Querschnitt Ø [mm]	V̇ Wasser [l/min]				Max. Behälter- durchmesser [m]
	Type	Anschluss				p [bar] (p _{max} = 7 bar)				
		G 1/2 ISO 228	G 3/4 ISO 228	3/4"- Steck- verbindung		1,0	2,0	3,0	bei 40 psi [US gal/min]	
60° 	5M3.122.1Y	AH		TF07	2,6	45	63	77	20	-
180° 	5M3.133.1Y		AL	TF07	1,2	47	67	82	21	2,6
180° 	5M3.134.1Y		AL	TF07	1,3	47	67	82	21	2,6
360° 	5M3.999.1Y		AL	TF07	0,4	21	30	37	9	1,8
	5M3.089.1Y		AL	TF07	0,7	35	49	60	15	2,1
	5M3.139.1Y		AL	TF07	0,8	49	69	85	21	2,3
	5M3.209.1Y		AL	TF07	1,5	71	100	122	31	2,6

NPT-Gewinde, weitere Steckverbindungen und Anschweißversionen auf Anfrage.

Die Angabe des max. Behälterdurchmessers gilt für den empfohlenen Betriebsdruck und ist als Empfehlung zu verstehen. Für das Reinigungsergebnis ist zudem die Art der Verschmutzung maßgeblich.

Druckluft ist nur kurzfristig zum Trockenblasen einsetzbar. Der Einsatz oberhalb des empfohlenen Drucks hat negative Auswirkungen auf Reinigungsergebnis und Verschleiß.

Informationen Steckverbindung

- Splint aus Edelstahl 1.4404 (316L) enthalten (05M.330.1Y.00.00.0).
- Je nach Durchmesser des Anschlussstücks kann sich der Volumenstrom erhöhen, bedingt durch die Leckage zwischen Anschlussstück und Rotationsreiniger.
- Minimaler Einführdurchmesser (mit montiertem Splint) beträgt 59 mm.

MiniSpinner 2

Bestell- Type + Anschluss = Bestell-Nr.
Beispiel: 5M3.122. 1Y + AH = 5M3.122.1Y.AH

Rotationsreiniger MaxiSpinner 2

Baureihe 5M4



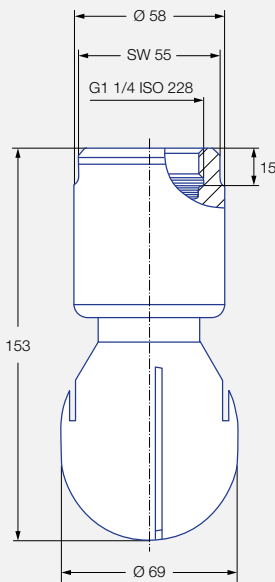
Eigenschaften:

- Hygienisches Design
- Für hohe Temperaturen geeignet
- Vollständig aus Edelstahl gefertigt

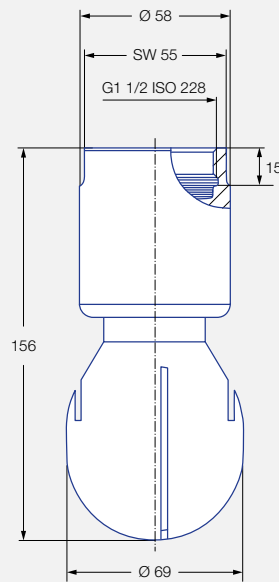


**ATEX-Version
auf Anfrage**

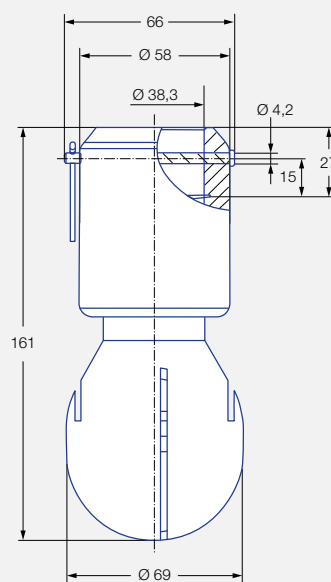
Baureihe 5M4



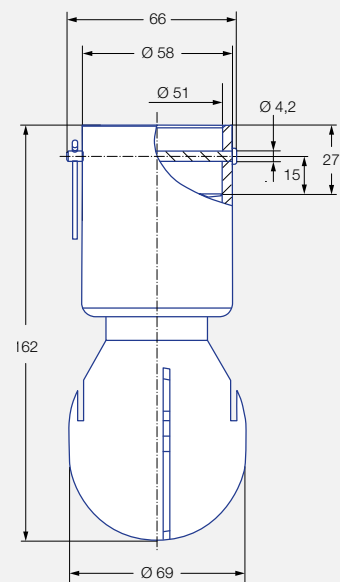
Innengewinde



Innengewinde



Abmessungen der
1 1/2" -Steckverbindung gemäß
ASME-BPE (OD-Tube)



Abmessungen der
2" -Steckverbindungen gemäß
ASME-BPE (OD-Tube)

Max. Behälter- durchmesser [m]	0	1	2	3	4	5	6	7	8	9
---	---	---	---	---	---	---	---	---	---	---

**Reinigungs-
effizienzklasse**
2

Max. Temperatur
250 °C

Einbau
Betrieb in jeder
Einbaulage

Lagerung
Doppelkugellager aus
Edelstahl 1.4404 (316L)

Werkstoff
Edelstahl 1.4404 (316L)


**Empfohlener
Betriebsdruck**
2 bar

Vorfiltrierung
Leitungsfilter mit
0,1 mm/170 Mesh

Adapter
G 1 1/4 ISO 228 und
G 1 1/2 ISO 228 sind mit
HygienicFit kompatibel

Funktionsvideo
www.lechler.com/de/mediathek
Oder Sie scannen den QR-Code.



Strahl- winkel	Bestell-Nr.					Engster Querschnitt Ø [mm]	V̇ Wasser [l/min]				Max. Behälter- durchmesser [m]
	Type	Anschluss					p [bar] (p _{max} = 7 bar)*				
		G 1 1/4 ISO 228	G 1 1/2 ISO 228	1 1/2" Steck- verbindung	2" Steck- verbindung		1,0	2,0	3,0	bei 40 psi [US gal/min]	
360° 	5M4.279.1Y	AQ	AS	TF15	TF20	1,7	107	150	184	46	4,0
	5M4.329.1Y	AQ	AS	TF15	TF20	2,0	141	200	245	62	4,5
	5M4.369.1Y	AQ	AS	TF15	TF20	2,3	177	250	306	78	5,0

NPT-Gewinde und Anschweißversion auf Anfrage

* Bitte beachten Sie den maximalen Betriebsdruck von 4 bar bei der Anschlussvariante 2" Steckverbindung.

Die Angabe des max. Behälterdurchmessers gilt für den empfohlenen Betriebsdruck und ist als Empfehlung zu verstehen. Für das Reinigungsergebnis ist zudem die Art der Verschmutzung maßgeblich.

Druckluft ist nur kurzfristig zum Trockenblasen einsetzbar. Der Einsatz oberhalb des empfohlenen Drucks hat negative Auswirkungen auf Reinigungsergebnis und Verschleiß.

Informationen Steckverbindung

- Bolzen mit Kopf inkl. Splint aus 1.4404 (316L) enthalten. (Bestell-Nr. 05M.431.1Y.00.00.0)
- Je nach Durchmesser des Anschlussstücks kann sich der Volumenstrom erhöhen, bedingt durch die Leckage zwischen Anschlussstück und Rotationsreiniger.

MaxiSpinner 2

Bestell- Type + Anschluss = Bestell-Nr.
 Beispiel: 5M4.369.1Y + AQ = 5M4.369.1Y.AQ

**ENGINEERING
YOUR SPRAY SOLUTION**



Lechler GmbH · Präzisionsdüsen · Düsensysteme
Ulmer Straße 128 · 72555 Metzingen · Telefon +49 7123 962-0 · info@lechler.de · www.lechler.com

Edition 09/21 · DE · PDF
Technische Änderungen und Irrtum vorbehalten.