

# KEY FACTS ROTATIONSREINIGER XACTCLEAN HP 2

Baureihen 5S6/5S7

ALLGEMEINE INDUSTRIE

## XactClean HP 2

- Hygienisch gekapselte Gewinde
- ATEX-zertifiziert mit FDA und EG1935/2004
- Betrieb mit Dampf zugelassen (SIP)
- Max. Temperatur 150 °C
- Kontrolliert langsame Rotation durch unser patentiertes Getriebe
- Einsatz hochwertiger Materialien: Edelstahl 1.4404 (316L) oder 2.4602 (Alloy 22), PEEK, EPDM oder FKM

**XactClean HP 2**  
High Performance

Offen durchströmtes Getriebe für ein Maximum an Hygiene

Überlast-Kupplung schützt das Getriebe bei unsachgemäßem Gebrauch

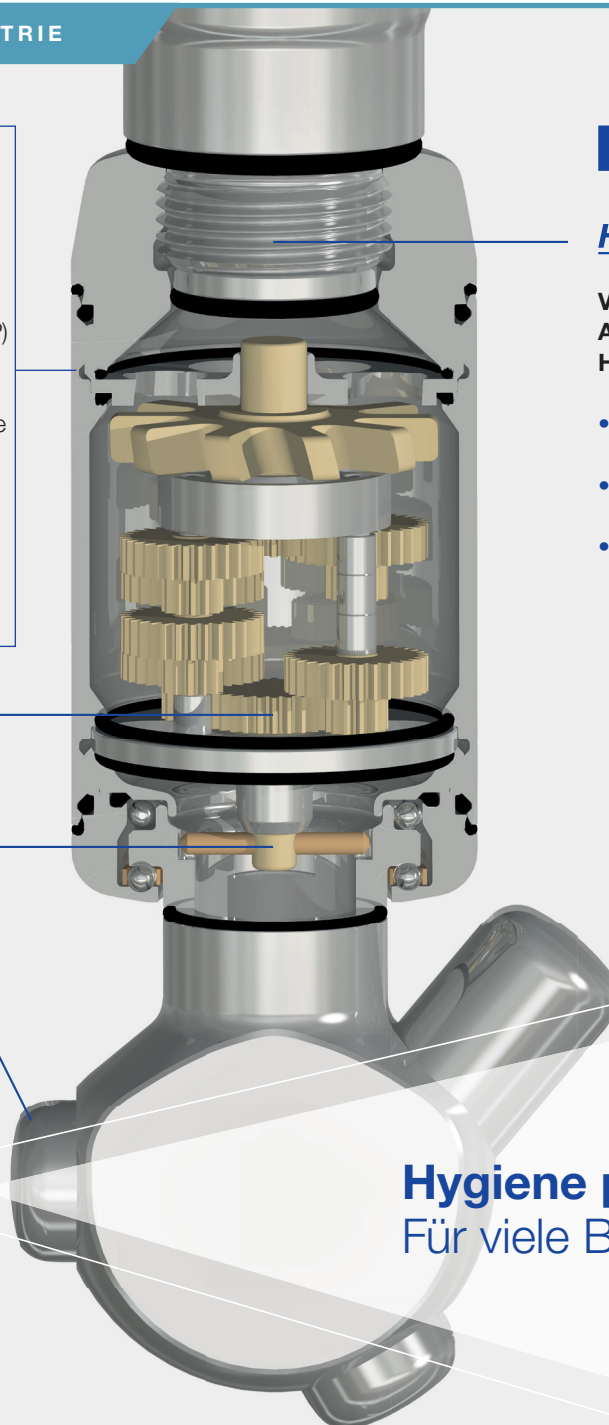
Kraftvolle Flachstrahl-Düseneinsätze

## Perfekte Ergänzung

### HygienicFit

**Vorteile der hygienischen Anbindung mit dem HygienicFit Adapter**

- Zuverlässig gekapseltes Gewinde
- Gewindegewissung durch O-Ringe (EPDM)
- Adapter aus Edelstahl 1.4404 (316L)



**Hygiene pur.**  
Für viele Behältergrößen.