



KEY FACTS HOCHDRUCK-ZIELSTRAHLREINIGER PRESSURECLEAN

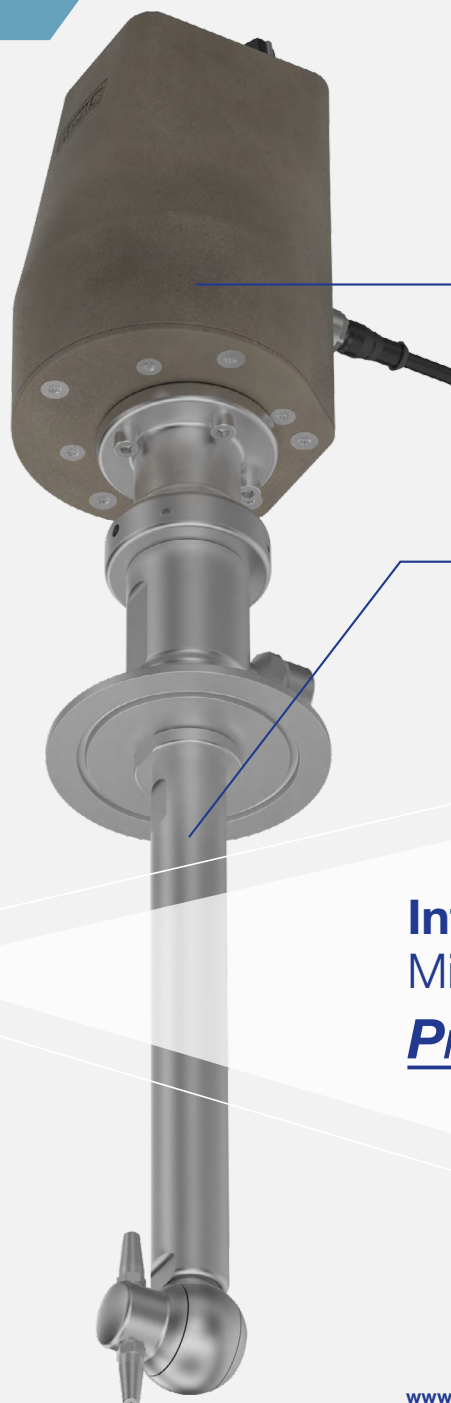
Baureihe 5TP

ALLGEMEINE INDUSTRIE

Eigenschaften

- Intensive Reinigung mit wenig Wasser und Hochdruck
- Ideal für kleine Behälter mit hartnäckigsten Verschmutzungen
- Antrieb durch effizienten 24-V-Motor
- „IP 65“-zertifiziertes Motorgehäuse
- Einsatz hochwertiger Materialien: Edelstahl 1.4404 (316L), PTFE mit Kohle, PEEK, Si₃N₄, EPDM
- Empfohlener Betriebsdruck 100 bar

Einfache Anbindung mit dem passenden Adapter für IBC-Behälter.



„IP 65“-zertifiziertes
Motorgehäuse mit
effizientem 24-V-Motor

Hochwertige Werkstoffe
Edelstahl 1.4404 (316L)

Intensive Reinigung.
Mit Hochdruck.

PressureClean

