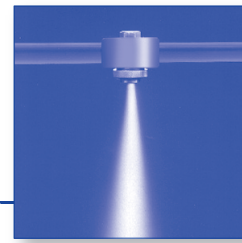
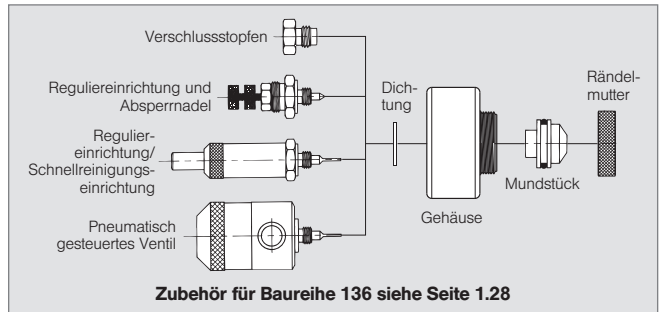
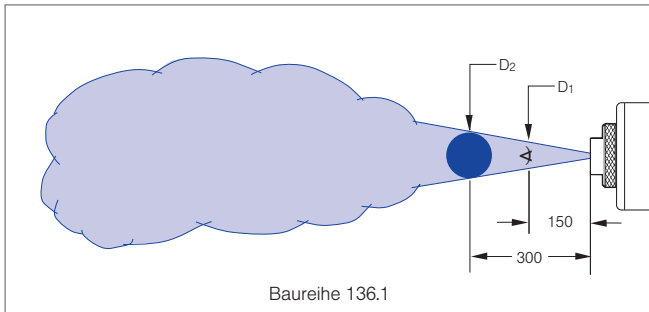
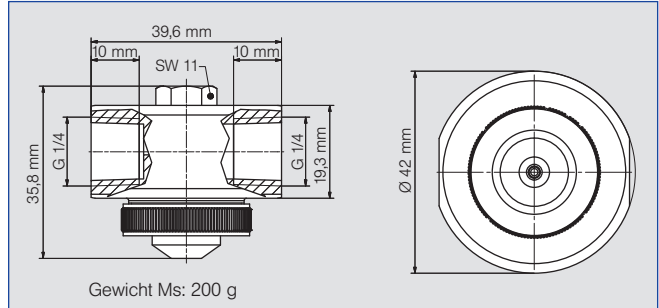




Pneumatik-Zerstäuberdüsen, Vollkegel, Druckprinzip, Innenmischung Baureihe 136.1



**Feine Vollkegelzerstäubung
und Vernebelung mittels
Luft oder Gas.
Flüssigkeitsdruckprinzip.
Innere Mischung der Medien.**
Anwendung:
Luftbefeuchtung, Kühlung.



Strahlwinkel	Bestell-Nr.		E Ø [mm]	Flüssigkeitsdruck p [bar]												Strahlabmessungen					
	Type	Mat.-Nr.		0,7			1,5			3,0			4,0			p Luft [bar]	p Wasser [bar]	D1 [mm]	D2 [mm]		
				p Luft [bar]	ṽ Wasser [l/h]	ṽn Luft [m³/h]	p Luft [bar]	ṽ Wasser [l/h]	ṽn Luft [m³/h]	p Luft [bar]	ṽ Wasser [l/h]	ṽn Luft [m³/h]	p Luft [bar]	ṽ Wasser [l/h]	ṽn Luft [m³/h]						
20°	136. 115. xx. A2	Edelstahl 1.4404 Messing 2.0401 vernickelt	1Y	35	0,50	0,40	5,90	0,30	1,40	5,80	0,80	2,40	9,10	1,10	3,00	11,00	1,20	0,80	0,70	60	100
						0,80	3,80	0,60	1,80	4,10	1,00	2,80	7,50	1,20	3,40	9,60	1,40	1,80	1,50	60	95
						1,20	1,70	0,90	2,20	2,20	1,40	3,20	5,90	1,50	3,80	8,20	1,60	2,60	2,00	60	100
						-	-	-	2,60	1,20	1,70	3,60	4,40	1,80	4,20	6,80	1,90	3,20	3,00	55	95
						-	-	-	-	-	-	4,00	2,90	2,10	4,60	5,50	2,20	4,40	4,00	55	100
						-	-	-	-	-	-	4,40	2,00	2,50	5,00	4,10	2,50	-	-	-	-
	136. 125. xx. A2	Edelstahl 1.4404 Messing 2.0401 vernickelt	1Y	35	0,50	0,80	4,70	1,50	1,20	7,00	1,80	2,80	9,10	3,30	3,40	10,60	3,90	1,40	0,70	55	90
						1,20	4,40	1,90	1,60	6,60	2,20	3,20	8,70	3,70	3,80	10,30	4,30	2,20	1,50	55	95
						1,60	4,00	2,30	2,00	6,20	2,60	3,60	8,40	4,10	4,20	9,90	4,60	2,80	2,00	55	100
						2,00	3,50	2,60	2,40	5,80	3,00	4,00	8,00	4,50	4,60	9,60	5,00	3,40	3,00	60	100
						2,40	3,00	3,00	2,80	5,40	3,40	4,40	7,70	4,80	5,00	9,30	5,40	4,20	4,00	60	100
						2,80	2,70	3,20	3,20	4,90	3,70	4,80	7,30	5,20	5,40	8,90	5,80	4,20	4,00	60	100

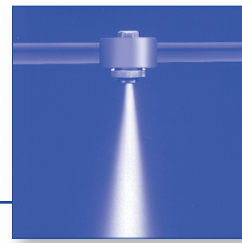
E = Engster Querschnitt (Wasser)

Fortsetzung der Tabelle auf der folgenden Seite.

Bestellbeispiel: Type + Material-Nr. (xx) = Bestellnummer
136. 115. xx. A2 + 1Y = 136. 115. 1Y. A2



Pneumatik-Zerstäuberdüsen, Vollkegel, Druckprinzip, Innenmischung Baureihe 136.1



Strahlwinkel α	Bestell-Nr.		E ∅ [mm]	Flüssigkeitsdruck p [bar]												Strahlabmessungen			
	Type	Mat.-Nr. 1Y 35 Edelstahl 1.4404 Messing 2.0401 vernickelt		0,7			1,5			3,0			4,0			p Luft [bar]	p Wasser [bar]	D ₁ [mm]	D ₂ [mm]
				p Luft [bar]	Ḃ Wasser [l/h]	Ḃ _r Luft [m ³ /h]	p Luft [bar]	Ḃ Wasser [l/h]	Ḃ _r Luft [m ³ /h]	p Luft [bar]	Ḃ Wasser [l/h]	Ḃ _r Luft [m ³ /h]	p Luft [bar]	Ḃ Wasser [l/h]	Ḃ _r Luft [m ³ /h]				
20°	136. 134. xx. A2	○ ○	0,7	1,20	13,20	2,70	2,00	19,40	3,90	3,00	28,30	5,20	3,80	32,60	6,20	1,80	0,70	55	95
				1,60	12,40	3,30	2,40	18,10	4,40	3,40	27,50	5,70	4,20	32,00	6,80	2,80	1,50	60	105
				2,00	11,80	3,90	2,80	17,30	4,90	3,80	26,70	6,30	4,60	31,30	7,30	3,80	2,00	60	105
				2,40	11,40	4,40	3,20	16,70	5,50	4,20	25,90	6,80	5,00	30,60	7,80	5,20	3,00	65	110
				2,80	11,10	4,90	3,60	16,10	6,00	4,60	25,00	7,30	5,40	29,90	8,40	6,00	4,00	65	110
				3,20	10,80	5,50	4,00	15,60	6,50	5,00	24,20	7,80	5,80	29,30	8,90				
				3,60	10,60	6,00	4,40	15,20	7,00	5,40	23,60	8,40	-	-	-				
				4,00	10,40	6,50	4,80	15,00	7,60	5,80	23,10	8,90	-	-	-				
				4,40	10,10	7,00	5,20	14,60	8,10	-	-	-	-	-	-				
				4,80	9,90	7,60	5,60	14,10	8,60	-	-	-	-	-	-				
	5,20	9,50	8,10	6,00	13,80	9,10	-	-	-	-	-	-							
	5,60	9,00	8,60	-	-	-	-	-	-	-	-	-							
	6,00	8,50	9,20	-	-	-	-	-	-	-	-	-							
	1,40	24,20	5,10	1,60	53,40	4,70	3,20	70,80	8,00	3,80	93,20	9,20	0,80	0,70	60	100			
	1,80	20,40	6,30	2,00	42,60	5,90	3,60	62,50	9,20	4,20	83,10	10,10	1,60	1,50	65	105			
	2,20	20,00	7,20	2,40	35,30	7,20	4,00	55,70	10,60	4,60	75,30	11,30	3,00	2,00	60	105			
	2,60	19,30	8,20	2,80	30,40	8,40	4,40	49,30	11,70	5,00	69,00	12,50	4,00	3,00	65	110			
	3,00	17,60	9,30	3,20	28,60	9,50	4,80	44,60	12,90	5,40	63,40	13,70	6,00	4,00	65	110			
	3,40	16,50	10,40	3,60	28,20	10,50	5,20	41,90	14,10	5,80	57,50	14,90							
	3,80	17,00	11,40	4,00	27,30	11,50	5,60	40,40	15,10	-	-	-							
4,20	16,30	12,40	4,40	25,90	12,50	6,00	39,70	16,10	-	-	-								
4,60	15,10	13,30	4,80	24,30	13,50	-	-	-	-	-	-								
5,00	14,00	14,30	5,20	22,30	14,60	-	-	-	-	-	-								
5,40	13,10	15,30	5,60	21,80	15,70	-	-	-	-	-	-								
5,80	12,40	16,20	6,00	21,40	16,70	-	-	-	-	-	-								

E = Engster Querschnitt (Wasser)

Bestellbeispiel: Type + Material-Nr. (xx) = Bestellnummer
136. 134. xx. A2 + 1Y = 136. 134. 1Y. A2