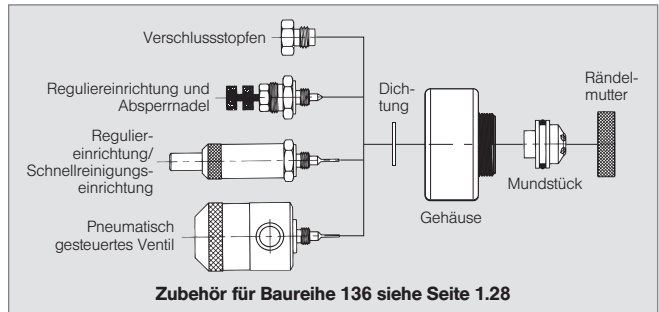
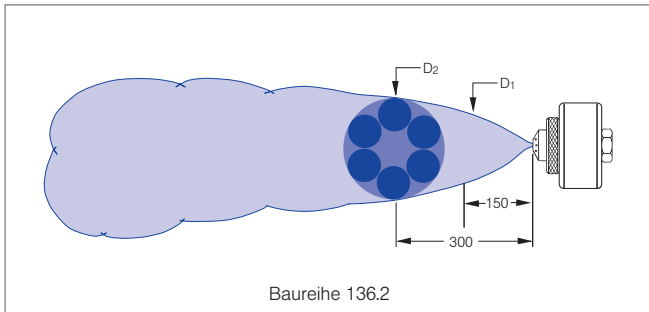
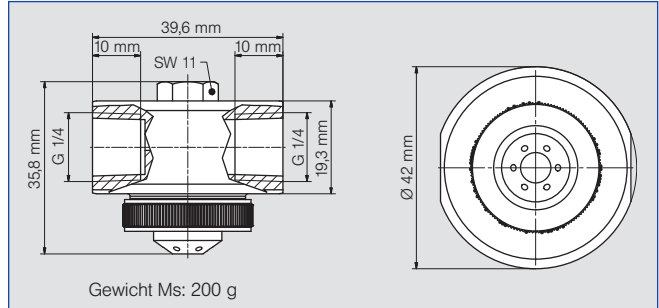
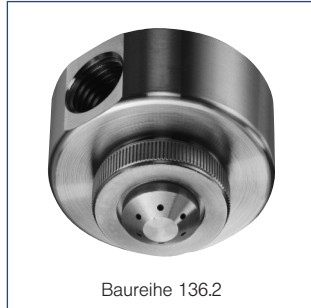




# Pneumatik-Zerstäuberdüsen, Vollkegel, Druckprinzip, Innenmischung Baureihe 136.2



**Feine Vollkegelzerstäubung und Vernebelung mittels Luft oder Gas. Besonders großer Strahlwinkel von 60°. Flüssigkeitsdruckprinzip. Innere Mischung der Medien.**  
Anwendung:  
Luftbefeuchtung, Kühlung.



Strahlwinkel	Bestell-Nr.		E Ø [mm]	Flüssigkeitsdruck p [bar]												Strahlabmessungen				
	Type	Mat.-Nr.		0,7			1,5			3,0			4,0			p Luft [bar]	p Wasser [bar]	D1 [mm]	D2 [mm]	
				p Luft [bar]	Ḃ Wasser [l/h]	Ḃn Luft [m³/h]	p Luft [bar]	Ḃ Wasser [l/h]	Ḃn Luft [m³/h]	p Luft [bar]	Ḃ Wasser [l/h]	Ḃn Luft [m³/h]	p Luft [bar]	Ḃ Wasser [l/h]	Ḃn Luft [m³/h]					
60°	136. 215. xx. A2	1Y Edestahl 1.4404	35 Messing 2.0401 vernickelt	0,5	1,00	3,00	1,30	1,60	5,80	1,70	2,80	8,50	2,40	3,80	9,40	3,10	1,00	0,70	200	330
					1,20	1,80	1,50	1,80	4,90	1,90	3,20	7,20	2,80	4,20	8,20	3,50	1,60	1,50	230	380
					1,40	0,70	1,80	2,00	3,80	2,10	3,60	5,70	3,20	4,60	6,90	3,90	2,40	2,00	230	385
					-	-	-	2,20	2,80	2,30	4,00	4,00	3,60	5,00	5,40	4,20	3,20	3,00	245	390
					-	-	-	2,40	1,70	2,50	4,40	2,20	4,10	5,40	3,80	4,70	4,20	4,00	250	410
					-	-	-	2,60	0,80	2,80	4,80	0,80	4,50	5,80	2,30	5,20	-	-	-	-
	136. 222. xx. A2	1Y Edestahl 1.4404	35 Messing 2.0401 vernickelt	1,0	0,80	17,50	2,80	1,60	25,90	4,00	3,00	40,40	5,80	3,80	54,90	6,40	0,80	0,70	250	450
					1,00	6,00	4,30	1,80	14,70	5,30	3,20	31,50	6,90	4,00	45,60	7,30	1,60	1,50	245	465
					-	-	-	2,00	6,70	6,70	3,40	22,20	8,20	4,20	37,60	8,50	2,30	2,00	245	465
					-	-	-	2,20	1,90	8,10	3,60	14,60	9,50	4,40	29,60	9,70	3,20	3,00	250	465
					-	-	-	-	-	-	3,80	8,50	11,00	4,60	21,60	11,20	4,20	4,00	245	465
					-	-	-	-	-	-	4,00	4,50	12,30	4,80	15,30	12,40	-	-	-	-
136. 231. xx. A2	1Y Edestahl 1.4404	35 Messing 2.0401 vernickelt	1,4	1,60	25,60	5,10	2,60	44,20	7,00	3,60	93,70	7,90	4,20	132,90	7,30	2,00	0,70	235	380	
				2,00	17,80	6,20	3,00	33,00	8,20	4,00	78,30	9,30	4,60	117,20	9,00	2,60	1,50	245	415	
				2,40	11,30	7,20	3,40	24,70	9,20	4,40	65,80	10,60	5,00	101,10	10,40	2,40	2,00	255	420	
				2,80	6,90	8,10	3,80	18,10	10,20	4,80	54,90	11,90	5,40	87,90	11,80	3,60	3,00	255	425	
				-	-	-	4,20	13,20	11,20	5,20	45,60	13,00	5,80	76,60	13,20	4,20	4,00	265	430	
				-	-	-	4,60	9,30	12,00	5,60	38,00	14,10	6,00	71,20	13,80	-	-	-	-	

E = Engster Querschnitt (Wasser)

**Bestellbeispiel:** Type + Material-Nr. (xx) = Bestellnummer  
136. 215. xx. A2 + 1Y = 136. 215. 1Y. A2