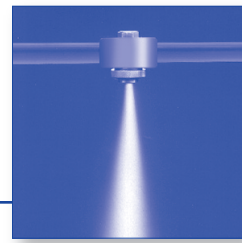




Pneumatik-Zerstäuberdüsen, Vollkegel, Saugprinzip, Außenmischung Baureihe 136.3



Besonders feine Vollkegelzerstäubung und Vernebelung mittels Luft oder Gas. Saugprinzip.

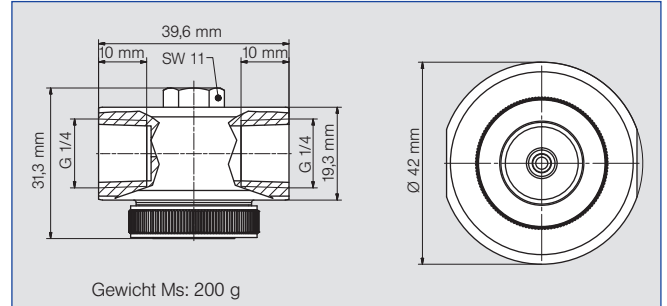
Äußere Mischung der Medien.

Anwendung:

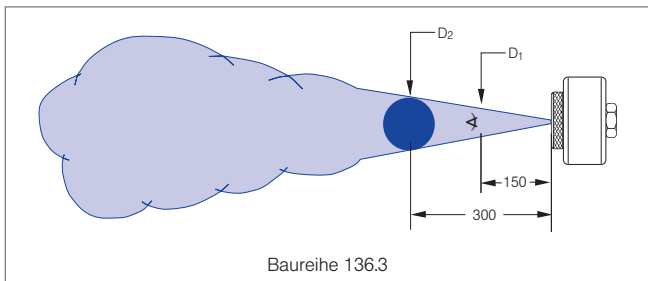
In der Chemischen Industrie.
Kühlung, Zerstäubung viskoser Flüssigkeiten.



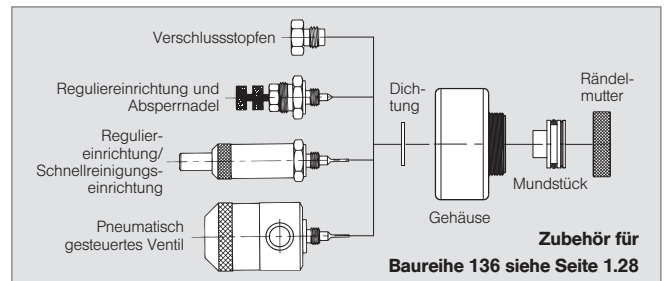
Baureihe 136.3



Gewicht Ms: 200 g



Baureihe 136.3



Zubehör für Baureihe 136 siehe Seite 1.28

Strahlwinkel	Bestell-Nr.		E Ø [mm]	Luft		ṽ Wasser [l/h]					Strahlabmessungen									
	Type	Mat.-Nr.		p [bar]	ṽ _n [m³/h]	Wassersäule [mm WS]			Saughöhe [mm WS]					p _{Luft} [bar]	Saughöhe [mm WS]	D ₁ [mm]	D ₂ [mm]			
						1Y	35	150	300	450	100	200	300					600	900	
20°	136. 316. xx. A2	Edestahl 1.4404	Messing 2.0401 vernickelt	0,4	0,6	0,70	-	1,38	1,32	-	-	-	-	-	1,40	300	60	110		
					0,8	0,90	1,29	1,44	1,38	-	-	-	-	-	3,20	300	60	120		
					1,20	1,10	1,47	1,62	1,53	1,02	0,84	-	-	-	4,80	300	80	135		
					1,40	1,20	1,50	1,68	1,62	1,14	0,96	0,66	-	-	6,00	300	70	120		
					1,80	1,40	1,62	1,80	1,71	1,26	1,11	0,90	-	-	-	-	-	-	-	-
					2,00	1,60	1,68	1,86	1,77	1,32	1,17	0,96	-	-	-	-	-	-	-	-
					2,40	1,80	1,74	1,92	1,86	1,44	1,32	1,14	0,51	-	-	-	-	-	-	-
					2,60	1,90	1,80	1,98	1,89	1,50	1,32	1,20	0,63	-	-	-	-	-	-	-
					3,00	2,10	1,92	2,07	1,95	1,59	1,44	1,29	0,84	0,39	-	-	-	-	-	-
					3,20	2,20	1,95	2,10	1,98	1,65	1,50	1,35	0,96	0,48	-	-	-	-	-	-
					3,60	2,40	2,07	2,19	2,10	1,80	1,65	1,50	1,14	0,72	-	-	-	-	-	-
					3,80	2,60	2,13	2,25	2,16	1,83	1,71	1,59	1,23	0,81	-	-	-	-	-	-
					4,20	2,80	2,22	2,37	2,28	1,95	1,80	1,68	1,38	1,08	-	-	-	-	-	-
					4,40	2,90	2,25	2,40	2,34	1,98	1,89	1,77	1,44	1,14	-	-	-	-	-	-
					4,80	3,10	2,25	2,34	2,28	1,92	1,86	1,77	1,50	1,14	-	-	-	-	-	-
					5,00	3,20	2,25	2,31	2,22	1,89	1,83	1,71	1,41	0,84	-	-	-	-	-	-
5,40	3,40	2,13	2,25	2,16	1,80	1,68	1,56	1,05	0,30	-	-	-	-	-	-					
5,60	3,60	2,07	2,19	2,10	1,74	1,65	1,44	0,72	-	-	-	-	-	-	-					
6,00	3,80	1,98	2,10	1,95	1,56	1,50	1,26	-	-	-	-	-	-	-	-					

E = Engster Querschnitt (Wasser)

Fortsetzung der Tabelle auf der folgenden Seite.

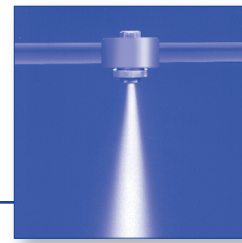
Betriebshinweis:

Pneumatikzerstäuber mit Außenmischung sind bei konstantem Luftdruck im Flüssigkeitsstrom bis null regelbar.

Bestellbeispiel: Type + Mat.-Nr. (xx) = Bestellnummer
136. 316. xx. A2 + 1Y = 136. 316. 1Y. A2



Pneumatik-Zerstäuberdüsen, Vollkegel, Saugprinzip, Außenmischung Baureihe 136.3



Strahlwinkel	Bestell-Nr.		E ∅ [mm]	Luft		V̇ Wasser [l/h]					Strahlmessungen								
	Type	Mat.-Nr.		p [bar]	V̇ _n [m³/h]	Wassersäule [mm WS]			Saughöhe [mm WS]		p _{Luft} [bar]	Saug- höhe [mm WS]	D ₁ [mm]	D ₂ [mm]					
						1Y	35	150	300	450					100	200	300	600	900
20°	136. 324. xx. A2	○	○	0,7	0,80	0,90	-	-	-	2,49	1,71	-	-	-	1,20	300	60	115	
					1,20	1,10	-	-	-	3,12	2,53	1,86	-	-	3,20	300	65	125	
					1,40	1,20	-	-	-	3,36	2,78	2,22	-	-	4,80	300	70	135	
					1,80	1,50	-	-	-	3,75	3,22	2,67	-	-	6,00	300	80	135	
					2,00	1,60	-	-	-	3,96	3,39	2,85	0,66	-					
					2,40	1,80	-	-	-	4,29	3,73	3,21	1,41	-					
					2,60	1,90	-	-	-	4,41	3,91	3,39	1,68	-					
					3,00	2,10	5,43	-	-	4,71	4,18	3,75	2,07	-					
					3,20	2,20	5,55	-	-	4,80	4,31	3,90	2,25	-					
					3,60	2,40	5,82	-	-	5,07	4,56	4,20	2,61	-					
	3,80	2,60	6,03	-	-	5,22	4,72	4,38	2,88	2,10									
	4,20	2,80	6,30	6,66	-	5,64	5,15	4,71	3,21	2,85									
	4,40	2,90	6,36	6,72	7,05	5,88	5,38	4,92	3,60	2,97									
	4,80	3,10	6,27	6,57	6,84	5,97	5,47	5,22	3,93	1,93									
	5,00	3,20	6,12	6,42	6,75	5,88	5,36	5,10	4,05	-									
	5,40	3,40	5,82	6,12	6,48	5,49	5,03	4,71	3,81	-									
	5,60	3,50	5,67	5,97	6,30	5,22	4,84	4,53	3,63	-									
	6,00	3,80	5,31	5,58	6,00	4,80	4,48	4,08	1,92	-									
	136. 334. xx. A2	○	○	0,7	0,60	1,20	-	-	-	2,19	-	-	-	-	0,80	300	65	120	
					0,80	1,40	-	-	-	2,64	2,28	1,44	-	-	3,20	300	65	115	
1,20					1,80	-	-	-	3,39	3,00	2,73	0,78	-	4,80	300	70	115		
1,40					2,00	-	-	-	3,69	3,33	3,06	1,11	-	6,00	300	75	120		
1,80					2,30	5,19	-	-	4,20	3,87	3,51	2,16	-						
2,00					2,50	5,43	5,97	6,42	4,47	4,08	3,78	2,58	0,84						
2,40					2,80	5,79	6,27	6,72	4,86	4,53	4,20	3,30	1,44						
2,60					3,00	6,00	6,48	6,90	4,98	4,68	4,41	3,57	1,77						
3,00					3,40	6,30	6,75	7,14	5,37	5,07	4,71	3,87	2,31						
3,20					3,50	6,42	6,90	7,29	5,52	5,19	4,89	4,02	2,52						
3,60					3,90	6,75	7,17	7,59	5,82	5,55	5,19	4,29	3,42						
3,80					4,00	6,87	7,32	7,80	6,03	5,73	5,37	4,47	3,81						
4,20					4,40	7,29	7,80	8,34	6,39	6,09	5,79	4,83	4,17						
4,40					4,60	7,62	8,16	8,73	6,69	6,39	6,09	5,13	4,38						
4,80					4,90	8,37	8,85	9,21	7,32	6,99	6,69	5,76	4,86						
5,00					5,10	8,52	8,85	9,15	7,71	7,32	7,05	6,06	5,19						
5,40	5,40	8,34	8,64	8,88	7,71	7,53	7,29	6,48	5,67										
5,60	5,60	8,19	8,49	8,76	7,59	7,41	7,20	6,45	5,73										
6,00	5,90	7,86	8,16	8,43	7,26	7,05	6,84	6,15	5,64										

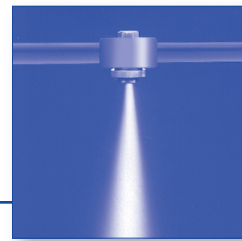
E = Engster Querschnitt (Wasser)

Fortsetzung der Tabelle auf der folgenden Seite.

Bestellbeispiel: Type + Material-Nr. (xx) = Bestellnummer
 136. 324. xx. A2 + 1Y = 136. 324. 1Y. A2



Pneumatik-Zerstäuberdüsen, Vollkegel, Saugprinzip, Außenmischung Baureihe 136.3



Strahlwinkel	Bestell-Nr.		E ∅ [mm]	Luft		V̇ Wasser [l/h]							Strahlabmessungen							
	Type	Mat.-Nr.		p [bar]	V̇ _n [m³/h]	Wassersäule [mm WS]			Saughöhe [mm WS]				p _{Luft} [bar]	Saug- höhe [mm WS]	D ₁ [mm]	D ₂ [mm]				
						1Y	35	150	300	450	100	200					300	600	900	
20°	136. 342. xx. A2	○	○	1,5	1,40	3,60	-	-	-	8,82	-	-	3,93	-	1,80	300	70	120		
					1,80	4,20	-	-	-	9,45	8,49	7,5	5,22	3,39	3,00	300	70	120		
					2,00	4,50	11,97	-	-	9,75	8,91	7,95	5,76	4,05	4,20	300	70	120		
					2,40	5,20	12,18	-	-	10,26	9,51	8,73	6,75	5,19	6,00	300	70	120		
					2,60	5,50	12,27	13,32	-	10,47	9,75	9,03	7,14	5,58						
					3,00	6,10	12,27	13,23	14,16	10,65	10,05	9,42	7,74	6,39						
					3,20	6,40	12,30	13,17	14,07	10,74	10,23	9,63	8,13	6,81						
					3,60	7,00	12,42	13,20	14,07	11,01	10,53	10,05	8,85	7,86						
					3,80	7,30	12,54	13,26	14,10	11,28	10,86	10,44	9,30	8,46						
					4,20	8,00	13,17	13,83	14,49	12,12	11,76	11,40	10,41	9,69						
					4,40	8,30	13,53	14,13	14,73	12,48	12,15	11,76	10,80	10,08						
					4,80	8,90	13,98	14,52	15,15	12,99	12,63	12,18	11,19	10,29						
					5,00	9,20	14,04	14,52	15,15	13,05	12,66	12,30	11,16	10,11						
					5,40	9,80	13,74	14,31	14,94	12,66	12,24	11,79	10,62	9,21						
	5,60	10,10	13,35	14,04	14,64	12,27	11,82	11,37	10,08	8,52										
	6,00	10,80	12,21	12,90	-	10,98	10,50	10,17	8,70	7,05										
	136. 351. xx. A2	○	○	2,5	3,20	11,50	-	-	-	-	38,92	-	-	-	3,80	300	95	135		
					3,60	12,50	-	-	-	45,73	41,94	-	33,17	-	4,60	300	95	145		
					3,80	13,10	-	-	-	47,81	45,14	42,29	35,36	-	5,40	300	100	150		
					4,20	14,20	-	-	-	51,61	49,07	46,46	39,58	29,94	6,00	300	95	150		
					4,40	14,80	-	-	-	53,10	50,87	48,30	41,59	31,59						
					4,80	15,90	-	63,39	-	55,30	53,40	51,26	45,06	34,68						
					5,00	16,50	-	63,75	66,69	56,05	54,15	52,18	46,29	35,88						
					5,40	17,60	61,12	64,17	66,72	56,71	55,04	53,17	47,62	37,83						
					5,60	18,10	60,93	63,87	66,48	56,66	55,04	53,22	47,68	38,43						
					6,00	19,20	59,89	62,88	65,43	55,69	53,98	52,11	45,78	37,05						

E = Engster Querschnitt (Wasser)

Bestellbeispiel: Type + Mat.-Nr. (xx) = Bestellnummer
136. 342. xx. A2 + 1Y = 136. 342. 1Y. A2