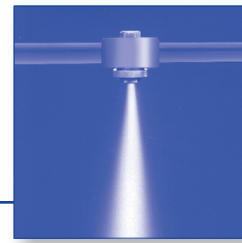




Pneumatik-Zerstäuberdüsen, Vollkegel, Druckprinzip, Innenmischung Baureihe 166.1



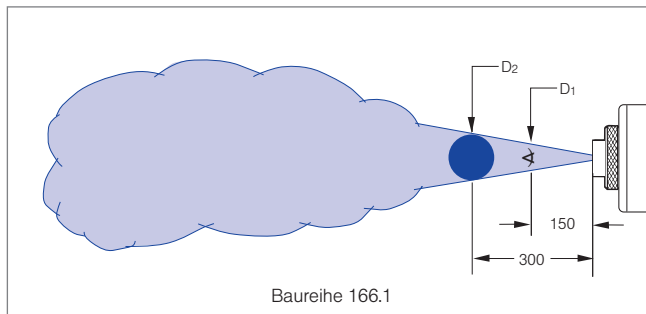
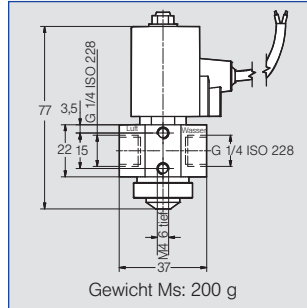
**Ausführung mit Magnetventil.
Feine Vollkegelzerstäubung
und Vernebelung mittels
Luft oder Gas.**

**Flüssigkeitsdruckprinzip.
Innere Mischung der Medien.**

Anwendung:
Luftbefeuchtung, Kühlung.

Technische Daten:

- Betriebsdruck: 0-6 bar
- Spannung: 24 V DC
- Leistung: 8 W
- Schaltfrequenz: ca. 500/min
- Schutzart: IP 67
- Umgebungstemperatur:
10°C / +50°C
- Kabellänge: 1.000 mm
- Dichtwerkstoff: EPDM



**Zubehör für Baureihe 166
siehe Seite 1.29**

Strahlwinkel	Bestell-Nr.		E Ø [mm]	Flüssigkeitsdruck p [bar]												Strahlabmessungen				
	Type	Mat.- Nr.		0,7			1,5			3,0			4,0			p Luft [bar]	p Wasser [bar]	D1 [mm]	D2 [mm]	
				p Luft [bar]	V Wasser [l/h]	Vn Luft [m³/h]	p Luft [bar]	V Wasser [l/h]	Vn Luft [m³/h]	p Luft [bar]	V Wasser [l/h]	Vn Luft [m³/h]	p Luft [bar]	V Wasser [l/h]	Vn Luft [m³/h]					
20°	166. 115. xx. A2	○	0,50	0,40	5,90	0,30	1,40	5,80	0,80	2,40	9,10	1,10	3,00	11,00	1,20	0,80	0,70	60	100	
				0,80	3,80	0,60	1,80	4,10	1,00	2,80	7,50	1,20	3,40	9,60	1,40	1,80	1,50	60	95	
				1,20	1,70	0,90	2,20	2,20	1,40	3,20	5,90	1,50	3,80	8,20	1,60	2,60	2,00	60	100	
				-	-	-	2,60	1,20	1,70	3,60	4,40	1,80	4,20	6,80	1,90	3,20	3,00	55	95	
				-	-	-	-	-	-	4,00	2,90	2,10	4,60	5,50	2,20	4,40	4,00	55	100	
				-	-	-	-	-	-	4,40	2,00	2,50	5,00	4,10	2,50	-	-	-	-	-
				-	-	-	-	-	-	4,80	1,10	2,80	5,40	2,90	2,80	-	-	-	-	-
	166. 125. xx. A2	○	0,50	0,80	4,70	1,50	1,20	7,00	1,80	2,80	9,10	3,30	3,40	10,60	3,90	1,40	0,70	55	90	
				1,20	4,40	1,90	1,60	6,60	2,20	3,20	8,70	3,70	3,80	10,30	4,30	2,20	1,50	55	95	
				1,60	4,00	2,30	2,00	6,20	2,60	3,60	8,40	4,10	4,20	9,90	4,60	2,80	2,00	55	100	
				2,00	3,50	2,60	2,40	5,80	3,00	4,00	8,00	4,50	4,60	9,60	5,00	3,40	3,00	60	100	
				2,40	3,00	3,00	2,80	5,40	3,40	4,40	7,70	4,80	5,00	9,30	5,40	4,20	4,00	60	100	
				2,80	2,70	3,20	3,20	4,90	3,70	4,80	7,30	5,20	5,40	8,90	5,80	4,20	4,00	60	100	
				3,20	2,00	3,70	3,60	4,40	4,10	5,20	7,00	5,60	5,80	8,60	6,10	-	-	-	-	-
3,60	1,60	4,10	4,00	3,90	4,50	5,60	6,60	5,90	-	-	-	-	-	-	-	-	-			
4,00	1,30	4,50	4,40	3,50	4,80	6,00	6,20	6,30	-	-	-	-	-	-	-	-	-			
4,40	1,00	4,90	4,80	3,10	5,20	-	-	-	-	-	-	-	-	-	-	-	-			
4,80	0,60	5,20	5,20	2,70	5,60	-	-	-	-	-	-	-	-	-	-	-	-			
-	-	-	5,60	2,30	5,90	-	-	-	-	-	-	-	-	-	-	-	-			
-	-	-	6,00	1,90	6,30	-	-	-	-	-	-	-	-	-	-	-	-			

E = Engster Querschnitt (Wasser)

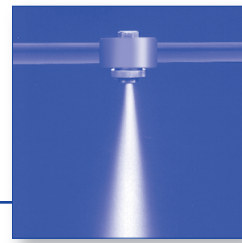
Fortsetzung der Tabelle auf der folgenden Seite.

Bestellbeispiel: Type + Material-Nr. (xx) = Bestellnummer
166. 115. xx. A2 + 16 = 166. 115. 16. A2





Pneumatik-Zerstäuberdüsen, Vollkegel, Druckprinzip, Innenmischung Baureihe 166.1



Strahlwinkel ★	Bestell-Nr.		E Ø [mm]	Flüssigkeitsdruck p [bar]												Strahlabmessungen				
	Type	Mat.- Nr.		0,7			1,5			3,0			4,0			p [bar]	p [bar]	D ₁ [mm]	D ₂ [mm]	
			p [bar]	Ṃ [l/h]	Ṃ _r [m³/h]	p [bar]	Ṃ [l/h]	Ṃ _r [m³/h]	p [bar]	Ṃ [l/h]	Ṃ _r [m³/h]	p [bar]	Ṃ [l/h]	Ṃ _r [m³/h]						
	16	Edelstahl 1.4305																		
20°	166. 134. xx. A2	○	0,7	1,20	13,20	2,70	2,00	19,40	3,90	3,00	28,30	5,20	3,80	32,60	6,20	1,80	0,70	55	95	
				1,60	12,40	3,30	2,40	18,10	4,40	3,40	27,50	5,70	4,20	32,00	6,80	2,80	1,50	60	105	
				2,00	11,80	3,90	2,80	17,30	4,90	3,80	26,70	6,30	4,60	31,30	7,30	3,80	2,00	60	105	
				2,40	11,40	4,40	3,20	16,70	5,50	4,20	25,90	6,80	5,00	30,60	7,80	5,20	3,00	65	110	
				2,80	11,10	4,90	3,60	16,10	6,00	4,60	25,00	7,30	5,40	29,90	8,40	6,00	4,00	65	110	
				3,20	10,80	5,50	4,00	15,60	6,50	5,00	24,20	7,80	5,80	29,30	8,90					
				3,60	10,60	6,00	4,40	15,20	7,00	5,40	23,60	8,40	-	-	-					
				4,00	10,40	6,50	4,80	15,00	7,60	5,80	23,10	8,90	-	-	-					
				4,40	10,10	7,00	5,20	14,60	8,10	-	-	-	-	-	-					
				4,80	9,90	7,60	5,60	14,10	8,60	-	-	-	-	-	-					
				5,20	9,50	8,10	6,00	13,80	9,10	-	-	-	-	-	-					
				5,60	9,00	8,60	-	-	-	-	-	-	-	-	-					
				6,00	8,50	9,20	-	-	-	-	-	-	-	-	-					
					166. 142. xx. A2	○	2,5	1,40	24,20	5,10	1,60	53,40	4,70	3,20	70,80	8,00	3,80	93,20	9,20	0,80
	1,80	20,40	6,30	2,00				42,60	5,90	3,60	62,50	9,20	4,20	83,10	10,10	1,60	1,50	65	105	
	2,20	20,00	7,20	2,40				35,30	7,20	4,00	55,70	10,60	4,60	75,30	11,30	3,00	2,00	60	105	
	2,60	19,30	8,20	2,80				30,40	8,40	4,40	49,30	11,70	5,00	69,00	12,50	4,00	3,00	65	110	
	3,00	17,60	9,30	3,20				28,60	9,50	4,80	44,60	12,90	5,40	63,40	13,70	6,00	4,00	65	110	
	3,40	16,50	10,40	3,60				28,20	10,50	5,20	41,90	14,10	5,80	57,50	14,90					
	3,80	17,00	11,40	4,00				27,30	11,50	5,60	40,40	15,10	-	-	-					
	4,20	16,30	12,40	4,40				25,90	12,50	6,00	39,70	16,10	-	-	-					
	4,60	15,10	13,30	4,80				24,30	13,50	-	-	-	-	-	-					
	5,00	14,00	14,30	5,20				22,30	14,60	-	-	-	-	-	-					
	5,40	13,10	15,30	5,60				21,80	15,70	-	-	-	-	-	-					
	5,80	12,40	16,20	6,00				21,40	16,70	-	-	-	-	-	-					

E = Engster Querschnitt (Wasser)

Bestellbeispiel: Type + Material-Nr. (xx) = Bestellnummer
166. 134. xx. A2 + 16 = 166. 134. 16. A2