



Pneumatik-Zerstäuberdüsen, Vollkegel, Druckprinzip, Innenmischung Baureihe 166.2

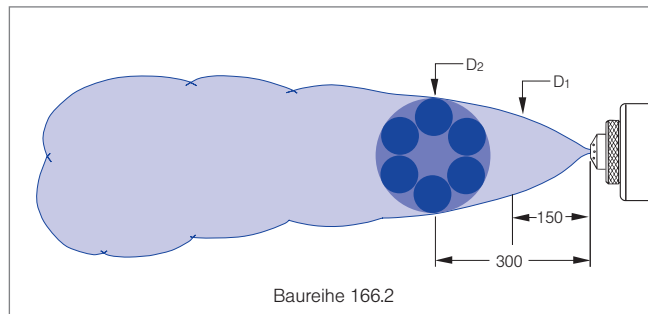
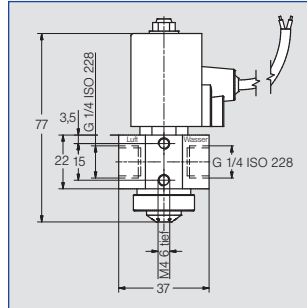


Ausführung mit Magnetventil.
Feine Vollkegelzerstäubung
und Vernebelung mittels
Luft oder Gas. Besonders
großer Strahlwinkel von 60°.
Flüssigkeitsdruckprinzip.
Innere Mischung der Medien.

Anwendung:
Luftbefeuchtung, Kühlung.

Technische Daten:

- Betriebsdruck: 0-6 bar
- Spannung: 24 V DC
- Leistung: 8 W
- Schaltfrequenz: ca. 500/min
- Schutzart: IP 67
- Umgebungstemperatur:
10°C / +50°C
- Dichtwerkstoff: EPDM



Zubehör für Baureihe 166
siehe Seite 1.29

Strahlwinkel	Bestell-Nr.		E ∅ [mm]	Flüssigkeitsdruck p [bar]												Strahlabmessungen							
	Type	Mat.- Nr. 16		0,7				1,5				3,0				4,0				p Luft [bar]	p Wasser [bar]	D ₁ [mm]	D ₂ [mm]
				p Luft [bar]	ṽ Wasser [l/h]	ṽ _n Luft [m ³ /h]	p Luft [bar]	ṽ Wasser [l/h]	ṽ _n Luft [m ³ /h]	p Luft [bar]	ṽ Wasser [l/h]	ṽ _n Luft [m ³ /h]	p Luft [bar]	ṽ Wasser [l/h]	ṽ _n Luft [m ³ /h]								
60°	166. 215. xx. A2	○	0,5	1,00	3,00	1,30	1,60	5,80	1,70	2,80	8,50	2,40	3,80	9,40	3,10	1,00	0,70	200	330				
				1,20	1,80	1,50	1,80	4,90	1,90	3,20	7,20	2,80	4,20	8,20	3,50	1,60	1,50	230	380				
				1,40	0,70	1,80	2,00	3,80	2,10	3,60	5,70	3,20	4,60	6,90	3,90	2,40	2,00	230	385				
				-	-	-	2,20	2,80	2,30	4,00	4,00	3,60	5,00	5,40	4,20	3,20	3,00	245	390				
				-	-	-	2,40	1,70	2,50	4,40	2,20	4,10	5,40	3,80	4,70	4,20	4,00	250	410				
				-	-	-	2,60	0,80	2,80	4,80	0,80	4,50	5,80	2,30	5,20	-	-	-	-	-			
	166. 222. xx. A2	○	1,0	0,80	17,50	2,80	1,60	25,90	4,00	3,00	40,40	5,80	3,80	54,90	6,40	0,80	0,70	250	450				
				1,00	6,00	4,30	1,80	14,70	5,30	3,20	31,50	6,90	4,00	45,60	7,30	1,60	1,50	245	465				
				-	-	-	2,00	6,70	6,70	3,40	22,20	8,20	4,20	37,60	8,50	2,30	2,00	245	465				
				-	-	-	2,20	1,90	8,10	3,60	14,60	9,50	4,40	29,60	9,70	3,20	3,00	250	465				
				-	-	-	-	-	-	3,80	8,50	11,00	4,60	21,60	11,20	4,20	4,00	245	465				
				-	-	-	-	-	-	4,00	4,50	12,30	4,80	15,30	12,40	-	-	-	-	-			
	166. 231. xx. A2	○	1,4	1,60	25,60	5,10	2,60	44,20	7,00	3,60	93,70	7,90	4,20	132,90	7,30	2,00	0,70	235	380				
				2,00	17,80	6,20	3,00	33,00	8,20	4,00	78,30	9,30	4,60	117,20	9,00	2,60	1,50	245	415				
				2,40	11,30	7,20	3,40	24,70	9,20	4,40	65,80	10,60	5,00	101,10	10,40	2,40	2,00	255	420				
				2,80	6,90	8,10	3,80	18,10	10,20	4,80	54,90	11,90	5,40	87,90	11,80	3,60	3,00	255	425				
				-	-	-	4,20	13,20	11,20	5,20	45,60	13,00	5,80	76,60	13,20	4,20	4,00	265	430				
				-	-	-	4,60	9,30	12,00	5,60	38,00	14,10	6,00	71,20	13,80	-	-	-	-	-			

E = Engster Querschnitt (Wasser)

Bestellbeispiel: Type + Material-Nr. (xx) = Bestellnummer
166. 215. xx. A2 + 16 = 166. 215. 16. A2

