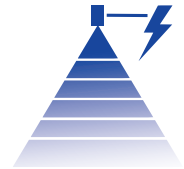


➤ DÜSENVENTIL BAUREIHE 166H



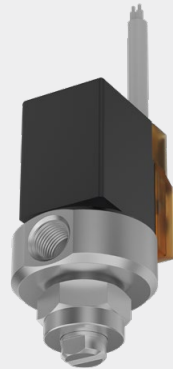
Das Edelstahlgehäuse in Kombination mit einem Magnetventil ermöglicht eine flexible Taktung der Sprühanwendung.

Anwendungen:

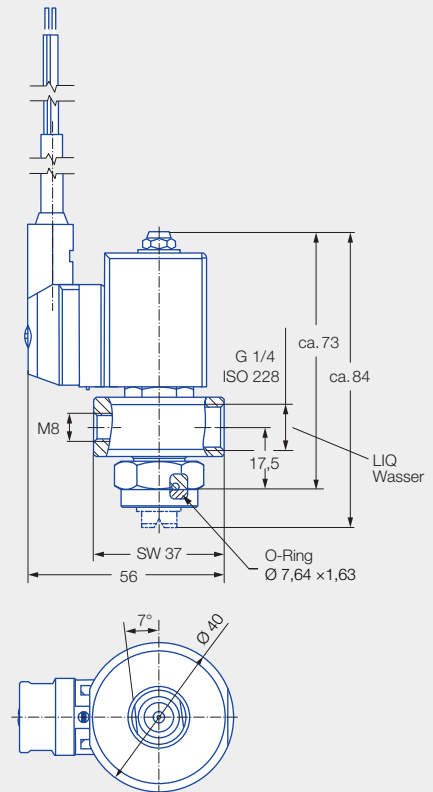
- Reinigung
- Behandlung von Oberflächen
- Befeuchtung
- Schmierprozesse

Lieferumfang:

- Düsenventil mit Gehäuse, Überwurfmutter und 5 m langem Anschlusskabel mit Stecker
- Düse muss separat bestellt werden



Baureihe 166H



Werkstoff:

Gehäuse: Edelstahl 1.4404
 Innenteile: Edelstahl 1.4404,
 Edelstahl 1.4301, Edelstahl 1.4113
 Dichtungswerkstoff: FKM
 (FDA-konform)

Volumenstrom Wasser:

Max. 6,5 l/min bei 5 bar

Max. Betriebsdruck:

10 bar

Leistung:

8 W

Spannung:

24 V DC

Schutzklasse:

IP 65

Max. Schaltfrequenz:

500/min bei 5 bar

	Type	Düsengröße bis	Strahlform	Strahlwinkel/Werkstoff
	652	64x	Flachstrahl	Seite 118
	684	608	Flachstrahl (Zungendüse)	Seite 134
	468	68x	Vollkegel	Seite 92
	226	285	Hohlkegel	Seite 67

Ihre Vorteile

- Die Düsenmontage mittels Überwurfmutter garantiert einen problemlosen Düsenwechsel
- Einfache Strahlausrichtung
- Flexible Bauweise, daher können Flachstrahldüsen, Hohlkegeldüsen und Vollkegeldüsen verwendet werden
- Mit integriertem O-Ring zur Abdichtung zwischen Düse und Ventil

Bestell-Nr.
166.000.1Y.H1.00.0

