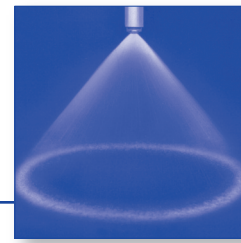


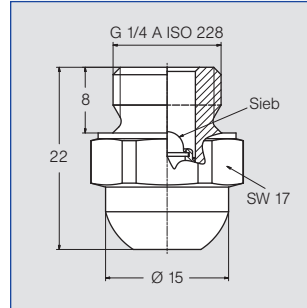


# Axial-Hohlkegeldüsen

## Baureihe 220



**Äußerst feine, nebelartige Hohlkegelzerstäubung.**  
Anwendung:  
Desinfektion, Befeuchtung, Kühlung.



Strahlwinkel	Bestell-Nr.				B Ø [mm]	E Ø [mm]	Maschen- weite [mm]	$\dot{V}$ [l/min]								Strahldurch- messer D bei p=5 bar  H = 100 mm
	Type	Mat.-Nr.		Code				p [bar]								
		11 Edelstahl 1.4104*	1Y Edelstahl 1.4404*					G 1/4 A ISO 228	2,0	3,0	5,0	7,0	10,0	20,0	50,0	
60°	220.004	○	○	AC	0,10	0,10	0,04	-	-	0,013	0,015	0,018	0,026	0,041	0,058	100
	220.014	○	○	AC	0,15	0,15	0,04	-	0,015	0,019	0,022	0,027	0,038	0,060	0,085	100
	220.054	○	○	AC	0,20	0,15	0,04	0,017	0,021	0,027	0,032	0,038	0,054	0,085	0,121	100
80°	220.085	○	○	AC	0,25	0,25	0,10	0,025	0,031	0,040	0,047	0,057	0,080	0,126	0,179	140
	220.125	○	○	AC	0,35	0,35	0,10	0,039	0,048	0,062	0,073	0,088	0,124	0,196	0,277	140
	220.145	○	○	AC	0,40	0,40	0,10	0,052	0,064	0,082	0,097	0,116	0,164	0,259	0,367	140
	220.165	○	○	AC	0,45	0,45	0,10	0,065	0,080	0,103	0,122	0,146	0,206	0,326	0,461	140
	220.185	○	○	AC	0,55	0,35	0,20	0,082	0,101	0,130	0,154	0,184	0,260	0,411	0,581	140
	220.205	○	○	AC	0,60	0,35	0,20	0,106	0,130	0,168	0,199	0,238	0,336	0,531	0,751	140
	220.245	○	○	AC	0,70	0,50	0,20	0,165	0,202	0,261	0,309	0,369	0,522	0,825	1,167	140
	220.285	○	○	AC	0,90	0,55	0,20	0,247	0,302	0,390	0,461	0,552	0,780	1,233	1,744	140

B = Bohrungs-Ø · E = Engster Querschnitt

Bestellbeispiel: Type + Material-Nr. + Code = Bestellnummer  
220.004 + 1Y + AC = 220.004.1Y.AC

Die Ausklappseite am Katalogende bietet Ihnen eine Übersicht über die verschiedenen Montagemöglichkeiten. Umfangreiches Montagezubehör finden Sie unter der Rubrik „Zubehör“.

Das mitgelieferte, integrierte Sieb verhindert das Verstopfen der Düse und sorgt somit für eine lange Lebensdauer.

### \*Werkstoffe

Mat-Nr	Gehäuse	Düseneinsatz	Sieb
11	Edelstahl 1.4104	Edelstahl 1.4104	Edelstahl 1.4404
1Y	Edelstahl 1.4404	Edelstahl 1.4404	Edelstahl 1.4404

Umrechnungsformel für diese Baureihe:  $\dot{V}_2 = \dot{V}_1 * \sqrt{\frac{p_2}{p_1}}$