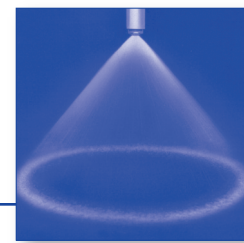




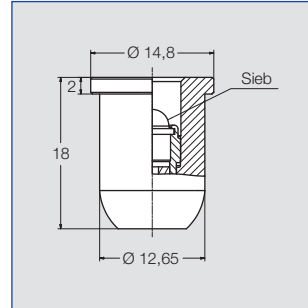
# Axial-Hohlkegeldüsen für Überwurfmutter

## Baureihe 226



### Hohlkegeldüsen für Montage mit Überwurfmutter. Äußerst feine, nebelartige Hohlkegelzerstäubung.

Anwendung:  
Desinfektion, Befeuchtung, Kühlung.



Strahlwinkel	Bestell-Nr.		B Ø [mm]	E Ø [mm]	Maschenweite [mm]	$\dot{V}$ [l/min]								Strahldurchmesser D bei p=5 bar  H = 100 mm
	Type	Mat.-Nr. 16 Edelstahl 1.4305*				p [bar]								
						2,0	3,0	5,0	7,0	10,0	20,0	50,0	100,0	
60°	226.004	○	0,10	0,10	0,04	-	-	0,013	0,015	0,018	0,026	0,041	0,058	100
	226.014	○	0,15	0,15	0,04	-	0,015	0,019	0,022	0,027	0,038	0,060	0,085	100
	226.054	○	0,20	0,15	0,04	0,017	0,021	0,027	0,032	0,038	0,054	0,085	0,121	100
80°	226.085	○	0,25	0,25	0,10	0,025	0,031	0,040	0,047	0,057	0,080	0,126	0,179	140
	226.125	○	0,35	0,35	0,10	0,039	0,048	0,062	0,073	0,088	0,124	0,196	0,277	140
	226.145	○	0,40	0,40	0,10	0,052	0,064	0,082	0,097	0,116	0,164	0,259	0,367	140
	226.165	○	0,45	0,45	0,10	0,065	0,080	0,103	0,122	0,146	0,206	0,326	0,461	140
	226.185	○	0,55	0,35	0,20	0,082	0,101	0,130	0,154	0,184	0,260	0,411	0,581	140
	226.205	○	0,60	0,35	0,20	0,106	0,130	0,168	0,199	0,238	0,336	0,531	0,751	140
	226.245	○	0,70	0,50	0,20	0,165	0,202	0,261	0,309	0,369	0,522	0,825	1,167	140
	226.285	○	0,90	0,55	0,20	0,247	0,302	0,390	0,461	0,552	0,780	1,233	1,744	140

B = Bohrungs-Ø · E = Engster Querschnitt

Bestellbeispiel: Type + Material-Nr. = Bestellnummer  
226.004 + 16 = 226.004.16

Die Ausklappseite am Katalogende bietet Ihnen eine Übersicht über die verschiedenen Montagemöglichkeiten. Umfangreiches Montagezubehör finden Sie unter der Rubrik „Zubehör“.

Das mitgelieferte, integrierte Sieb verhindert das Verstopfen der Düse und sorgt somit für eine lange Lebensdauer.

### \*Werkstoffe

Mat.-Nr	Gehäuse	Düseneinsatz	Sieb
16	Edelstahl 1.4305	Edelstahl 1.4104	Edelstahl 1.4404