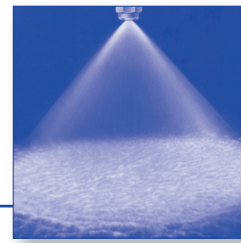




Axial-Vollkegeldüsen

Baureihe 490 / 491

NEU Patent
angemeldet



Verstopfungsunempfindliches Innendesign. Stabile Strahlwinkel. Besonders gleichmäßige Flüssigkeitsverteilung.

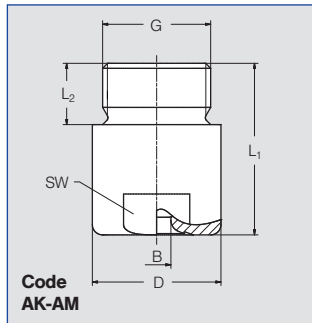
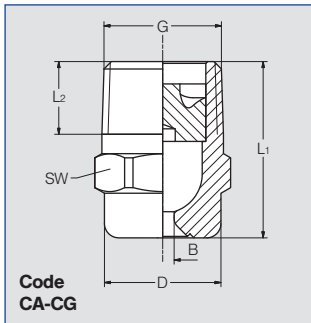
Anwendung:

Reinigungs- und Waschprozesse, Flächenberieselung, Behälterreinigung, Schaumniederschlagung, Entgasung von Flüssigkeiten.



Die Baureihe 490/491 stellt eine neue Generation innerhalb der Axial-Vollkegeldüsen dar. Diese Düsen wurden mit modernsten Konstruktions- und Simulationsmethoden (CFD) entwickelt.

Düsen der Baureihe 460/461 werden durch die Baureihe 490/491 ersetzt, sind jedoch auf Anfrage erhältlich.



Code	Abmessungen [mm]	G	L ₁	L ₂	D	SW	Gewicht Ms
CA	EN 10226 R 1/8	18,0	6,5	10,0	11	13 g	
CC	EN 10226 R 1/4	22,0	10,0	13,0	14	16 g	
CE	EN 10226 R 3/8	24,5	10,0	16,0	17	30 g	
CG	EN 10226 R 1/2	32,5	13,0	21,0	22	60 g	
CG	EN 10226 R 1/2	43,5	13,0	21,0	22	85 g	
AK	G 3/4 A ISO 228	42,0	15,0	32,0	27	190 g	
AM	G 1 A ISO 228	56,0	17,0	40,0	36	350 g	

Technische Änderungen vorbehalten.

Bitte erfragen Sie bei kritischer Einbausituation die exakten Baumaße!

Strahlwinkel	Type	Bestell-Nr.							B Ø [mm]	E Ø [mm]	ṽ [l/min]								Strahldurchmesser D bei p=2 bar	
		Mat.-Nr.		Code							p [bar]								H	
		1Y	30	CA	CC	CE	CG	AK			AM	0,5	1,0	2,0	3,0	5,0	7,0	10,0	H = 200 mm	H = 500 mm
45°	490.403	○	○	CA	-	-	-	-	-	1,25	1,25	0,57	0,76	1,00	1,18	1,44	1,65	1,90	160	400
	490.523	○	○	CA	-	-	-	-	-	1,70	1,70	1,15	1,52	2,00	2,35	2,89	3,30	3,81	160	400
	490.603	○	○	-	CC	CE*	-	-	-	2,00	2,00	1,81	2,39	3,15	3,70	4,54	5,20	6,00	160	400
	490.643	○	○	-	-	CE*	-	-	-	2,45	2,45	2,30	3,03	4,00	4,70	5,77	6,60	7,61	160	400
	490.683	-	○	-	-	CE	-	-	-	2,55	2,55	2,87	3,79	5,00	5,88	7,21	8,25	9,52	160	400
	490.703	-	○	-	-	CE	-	-	-	2,65	2,65	3,22	4,24	5,60	6,59	8,08	9,24	10,66	160	400
	490.723	○	○	-	-	CE	-	-	-	2,85	2,85	3,62	4,77	6,30	7,41	9,09	10,40	11,99	160	400
	490.783	-	○	-	-	-	CG	-	-	3,45	3,45	5,17	6,82	9,00	10,58	12,98	14,85	17,12	160	400
	490.843	-	○	-	-	-	CG	-	-	3,80	3,80	7,18	9,47	12,50	14,70	18,03	20,63	23,80	160	400
60°	490.404	○	○	CA	-	-	-	-	-	1,15	1,15	0,57	0,76	1,00	1,18	1,44	1,65	1,90	220	560
	490.444	○	-	CA	-	-	-	-	-	1,25	1,25	0,72	0,95	1,25	1,47	1,80	2,06	2,38	220	560
	490.484	○	○	CA	-	-	-	-	-	1,45	1,45	0,92	1,21	1,60	1,88	2,31	2,64	3,05	220	560
	490.524	○	○	CA	-	-	-	-	-	1,60	1,60	1,15	1,52	2,00	2,35	2,89	3,30	3,81	220	560
	490.564	○	○	CA	-	-	-	-	-	1,80	1,80	1,44	1,89	2,50	2,94	3,61	4,13	4,76	220	560
	490.604	○	○	CA	CC	CE	-	-	-	2,05	2,05	1,81	2,39	3,15	3,70	4,54	5,20	6,00	220	560
	490.644	○	○	-	CC	CE	-	-	-	2,30	2,30	2,30	3,03	4,00	4,70	5,77	6,60	7,61	220	560
	490.684	○	○	-	CC	CE	-	-	-	2,60	2,60	2,87	3,79	5,00	5,88	7,21	8,25	9,52	220	560
	490.724	○	○	-	CC	CE	-	-	-	2,95	2,80	3,62	4,77	6,30	7,41	9,09	10,40	11,99	220	560
	490.764	○	○	-	-	CE	-	-	-	3,25	3,25	4,59	6,06	8,00	9,41	11,54	13,20	15,22	220	560
	490.804	○	○	-	-	CE	-	-	-	3,70	3,70	5,74	7,58	10,00	11,76	14,43	16,51	19,04	220	560
	490.844	○	○	-	-	-	CG	-	-	4,05	4,05	7,18	9,47	12,50	14,70	18,03	20,63	23,80	220	560
	490.884	○	○	-	-	-	CG	-	-	4,65	4,65	9,19	12,13	16,00	18,82	23,08	26,41	30,46	220	560
	490.924	○	○	-	-	-	-	AK	-	5,20	5,20	11,49	15,16	20,00	23,52	28,85	33,01	38,07	220	560
	490.964	○	○	-	-	-	-	AK	-	5,80	5,80	14,36	18,95	25,00	29,40	36,07	41,26	47,59	220	560
	491.044	○	○	-	-	-	-	-	AM	7,25	7,25	22,97	30,31	40,00	47,04	57,71	66,02	76,15	220	560
	491.084	○	○	-	-	-	-	-	AM	8,15	8,15	28,72	37,89	50,00	58,80	72,14	82,53	95,18	220	560

*Nur in Material 30 erhältlich · B = Bohrungs-Ø · E = Engster Querschnitt

Fortsetzung der Tabelle auf der folgenden Seite.

Umrechnungsformel für diese Baureihe:
(≤ 10 bar)

$$\dot{V}_2 = \dot{V}_1 * \left(\frac{p_2}{p_1} \right)^{0,4}$$

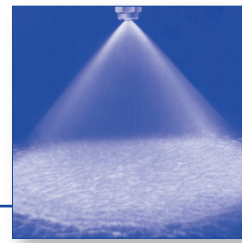




Axial-Vollkegeldüsen

Baureihe 490 / 491

NEU Patent
angemeldet



Strahlwinkel	Bestell-Nr.										B Ø [mm]	E Ø [mm]	V̇ [l/min]								Strahldurchmesser D bei p=2 bar H = 200 mm H = 500 mm	
	Type	Mat.-Nr.		Code									p [bar]									
		1Y	30	EN 10226 R 1/8	EN 10226 R 1/4	EN 10226 R 3/8	EN 10226 R 1/2	G 3/4 A	ISO 228	G 1 A			ISO 228	0,5	1,0	2,0	3,0	5,0	7,0	10,0		
	Edestahl 1.4404	Messing 2.0401																				
90°	490.406	○	○	CA	-	-	-	-	-	-	1,20	1,20	0,57	0,76	1,00	1,18	1,44	1,65	1,90	380	860	
	490.446	-	○	CA	-	-	-	-	-	-	1,30	1,30	0,72	0,95	1,25	1,47	1,80	2,06	2,38	380	860	
	490.486	○	○	CA	-	-	-	-	-	-	1,45	1,45	0,92	1,21	1,60	1,88	2,31	2,64	3,05	380	860	
	490.526	○	○	CA	-	-	-	-	-	-	1,70	1,55	1,15	1,52	2,00	2,35	2,89	3,30	3,81	380	860	
	490.566	○	○	CA	-	-	-	-	-	-	1,90	1,90	1,44	1,89	2,50	2,94	3,61	4,13	4,76	380	860	
	490.606	○	○	CA	-	CE	-	-	-	-	2,10	2,05	1,81	2,39	3,15	3,70	4,54	5,20	6,00	380	860	
	490.646	○	○	-	CC	CE	-	-	-	-	2,40	2,40	2,30	3,03	4,00	4,70	5,77	6,60	7,61	390	960	
	490.686	○	○	-	CC	CE	-	-	-	-	2,70	2,70	2,87	3,79	5,00	5,88	7,21	8,25	9,52	390	960	
	490.726	○	○	-	CC	CE	-	-	-	-	3,20	2,80	3,62	4,77	6,30	7,41	9,09	10,40	11,99	390	960	
	490.746	○	○	-	-	CE	-	-	-	-	3,15	3,15	4,08	5,38	7,10	8,35	10,24	11,72	13,52	390	960	
	490.766	○	○	-	-	CE	-	-	-	-	3,40	3,40	4,59	6,06	8,00	9,41	11,54	13,20	15,22	390	960	
	490.806	○	○	-	-	CE	-	-	-	-	3,90	3,90	5,74	7,58	10,00	11,76	14,43	16,51	19,04	390	960	
	490.846	○	○	-	-	CE	-	-	-	-	4,65	4,00	7,18	9,47	12,50	14,70	18,03	20,63	23,80	390	960	
	490.886	○	○	-	-	-	-	CG	-	-	5,45	4,50	9,19	12,13	16,00	18,82	23,08	26,41	30,46	390	960	
	490.926	○	○	-	-	-	-	CG	-	-	5,90	4,50	11,49	15,16	20,00	23,52	28,85	33,01	38,07	390	960	
	490.966	○	○	-	-	-	-	CG	AK	-	6,55	4,85	14,36	18,95	25,00	29,40	36,07	41,26	47,59	390	960	
	491.006	○	○	-	-	-	-	-	AK	-	7,55	5,50	18,09	23,87	31,50	37,05	45,45	51,99	59,97	390	960	
	491.046	○	○	-	-	-	-	-	AK	-	8,60	6,60	22,97	30,31	40,00	47,04	57,71	66,02	76,15	390	960	
	491.086	○	○	-	-	-	-	-	-	AM	9,45	7,25	28,72	37,89	50,00	58,80	72,14	82,53	95,18	390	960	
	491.126	○	○	-	-	-	-	-	-	AM	10,40	8,00	36,18	47,75	63,00	74,09	90,89	103,98	119,93	390	960	
491.146	○	-	-	-	-	-	-	-	AM	11,00	7,50	40,78	53,81	71,00	83,50	102,43	117,19	135,16	390	960		
120°	490.368	○	○	CA	-	-	-	-	-	0,85	0,65	0,36	0,48	0,63	0,74	0,91	1,04	1,20	680	1220		
	490.408	○	○	CA	-	-	-	-	-	1,20	1,20	0,57	0,76	1,00	1,18	1,44	1,65	1,90	680	1220		
	490.448	○	○	CA	-	-	-	-	-	1,30	1,30	0,72	0,95	1,25	1,47	1,80	2,06	2,38	680	1220		
	490.488	○	○	CA	-	-	-	-	-	1,45	1,45	0,92	1,21	1,60	1,88	2,31	2,64	3,05	680	1220		
	490.528	○	○	CA	-	-	-	-	-	1,70	1,70	1,15	1,52	2,00	2,35	2,89	3,30	3,81	680	1220		
	490.568	○	○	CA	-	-	-	-	-	1,90	1,90	1,44	1,89	2,50	2,94	3,61	4,13	4,76	680	1220		
	490.608	○	○	CA	-	-	-	-	-	2,10	2,05	1,81	2,39	3,15	3,70	4,54	5,20	6,00	680	1220		
	490.648	○	○	-	CC	CE	-	-	-	-	2,40	2,40	2,30	3,03	4,00	4,70	5,77	6,60	7,61	680	1330	
	490.688	○	○	-	CC	CE	-	-	-	-	2,75	2,75	2,87	3,79	5,00	5,88	7,21	8,25	9,52	680	1330	
	490.728	○	○	-	CC	CE	-	-	-	-	3,20	2,80	3,62	4,77	6,30	7,41	9,09	10,40	11,99	680	1330	
	490.748	○	○	-	-	CE	-	-	-	-	3,20	3,20	4,08	5,38	7,10	8,35	10,24	11,72	13,52	680	1330	
	490.768	○	○	-	-	CE	-	-	-	-	3,45	3,45	4,59	6,44	8,00	9,41	11,54	13,20	15,22	680	1330	
	490.808	○	○	-	-	CE	-	-	-	-	3,90	3,90	5,74	7,58	10,00	11,76	14,43	16,51	19,04	680	1330	
	490.848	○	○	-	-	CE	-	-	-	-	4,70	4,00	7,18	9,47	12,50	14,70	18,03	20,63	23,80	680	1330	
	490.888	○	○	-	-	-	-	CG	-	-	5,10	4,50	9,19	12,13	16,00	18,82	23,08	26,41	30,46	680	1330	
	490.928	○	○	-	-	-	-	CG	-	-	5,80	4,75	11,49	15,16	20,00	23,52	28,85	33,01	38,07	680	1330	
	490.968	○	○	-	-	-	-	CG	AK	-	6,65	4,85	14,36	18,95	25,00	29,40	36,07	41,26	47,59	680	1330	
	491.048	○	○	-	-	-	-	-	AK	-	9,20	5,85	22,97	30,31	40,00	47,04	57,71	66,02	76,15	680	1330	
	491.128	○	○	-	-	-	-	-	-	AM	10,80	7,75	36,18	47,75	63,00	74,09	90,89	103,98	119,93	680	1330	
	491.148	○	-	-	-	-	-	-	-	AM	11,40	7,65	40,78	53,81	71,00	83,50	102,43	117,19	135,16	680	1330	

B = Bohrungs-Ø · E = Engster Querschnitt

Weitere Düsengrößen und Werkstoffe (Sonderlegierungen, Kunststoffe) auf Anfrage erhältlich.

Bestellbeispiel: Type + Material-Nr. + Code = Bestellnummer
490.406 + 1Y + CA = 490.406.1Y.CA



Umrechnungsformel für diese Baureihe:
(≤ 10 bar)

$$\dot{V}_2 = \dot{V}_1 \cdot \left(\frac{p_2}{p_1} \right)^{0,4}$$