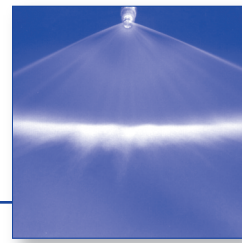


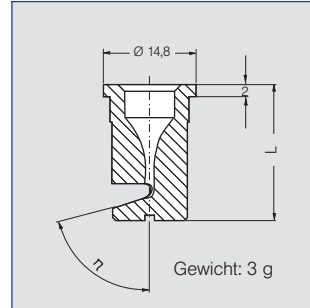


# Zugendüsen für Überwurfmutter Baureihe 684



**Montage mit Überwurfmutter.  
Breiter Flachstrahl mit scharf  
begrenztem Spritzbild.  
Besonders verstopfungs-  
unempfindlich.  
Problemloser Düsenwechsel,  
einfache Strahlausrichtung.**

Anwendung:  
Schaumniederschlagung in  
Tanks und Kläranlagen, Reini-  
gungs- und Waschprozesse,  
wo ein kräftiger und intensiver  
Wasserstrahl gewünscht wird.



Strahlwinkel	$\eta$	Bestell-Nr.		Farbe**	B $\emptyset$ [mm]	$\dot{V}$ [l/min]			L [mm]	Strahlbreite B bei p = 2 bar  H = 250 mm	
		Type	Mat- Nr.			p [bar]					
			56			5E	1,0	2,0			5,0
140°	75°	684. 348	○	-	grün	0,7	0,35*	0,50	0,79	20	1360
	75°	684. 368	○	○	gelb	0,8	0,45*	0,63	1,00	20	1360
	75°	684. 408	○	-	blau	1,0	0,71	1,00	1,58	20	1370
	75°	684. 448	○	-	rot	1,2	0,88	1,25	1,98	20	1370
	75°	684. 488	○	○	braun	1,3	1,13	1,60	2,53	20	1370
	75°	684. 528	○	-	grau	1,5	1,41	2,00	3,16	20	1370
	75°	684. 568	○	○	weiß	1,7	1,77	2,50	3,95	19	1370
	75°	684. 608	○	-	hellblau	1,9	2,23	3,15	4,98	19	1370
	75°	684. 688	○	-	grün	2,4	3,54	5,00	7,91	17	1370
	75°	684. 728	○	○	schwarz	2,7	4,45	6,30	9,96	17	1370
	75°	684. 808	○	-	lila	3,4	7,07	10,00	15,81	16	1370

B = Bohrungs- $\emptyset$   
\* Abweichendes Spritzbild  
\*\* Material PVDF grundsätzlich blau

Die Ausklappseite am Katalogende bietet Ihnen eine Übersicht über die verschiedenen Montagemöglichkeiten. Umfangreiches Montagezubehör finden Sie unter der Rubrik „Zubehör“.

<b>Bestellbeispiel:</b>	Type	+	Material-Nr	=	Bestellnummer
	684. 368	+	56	=	684. 368. 56

