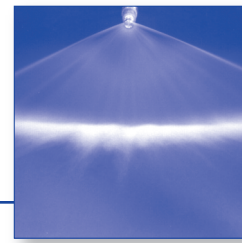




Zungendüsen

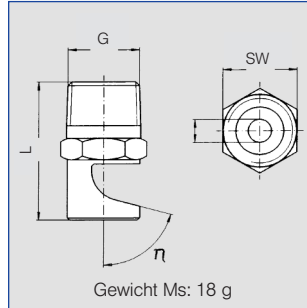
Baureihe 686

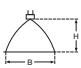


Breiter Flachstrahl mit scharf begrenztem Spritzbild. Besonders verstopfungsunempfindlich.

Anwendung:

Schaumniederschlagung in Tanks und Kläranlagen, Reinigungs- und Waschprozesse, wo ein kräftiger und intensiver Wasserstrahl gewünscht wird.



Strahlwinkel	η	Bestell-Nr.								B ∅ [mm]	ṽ [l/min]			Abmessungen								Strahlbreite B bei p=2 bar  H = 250 mm
		Type	Material-Nr.			Code G					p [bar]			L [mm]				SW [mm]				
			16 Edelstahl 1.4305	30 Messing 2.0401	5E PVDf	EN 10226 R 1/8	EN 10226 R 1/4	EN 10226 R 3/8	EN 10226 R 1/2		1,0	2,0	5,0	R 1/8	R 1/4	R 3/8	R 1/2	R 1/8	R 1/4	R 3/8	R 1/2	
90°	75°	686.366	-	○	-	CA	-	-	-	0,80	0,45	0,63	1,00	22	-	-	-	11	-	-	-	520
	75°	686.406	○	○	-	CA	-	-	-	1,00	0,71	1,00	1,58	23	-	-	-	11	-	-	-	525
	40°	686.686	○	○	-	CC	-	-	-	2,40	3,54	5,00	7,91	-	29	-	-	-	14	-	-	530
	40°	686.726	-	○	-	CA	-	-	-	2,70	4,45	6,30	9,96	26	-	-	-	11	-	-	-	530
	40°	686.806	○	○	-	CC	-	-	-	3,40	7,07	10,00	15,81	-	34	-	-	-	14	-	-	530
	40°	686.886	○	-	-	CC	-	-	-	4,20	11,31	16,00	25,30	-	36	-	-	-	17	-	-	530
	40°	686.926	○	-	-	-	CE	-	-	4,70	14,14	20,00	31,62	-	-	39	-	-	-	17	-	530
140°	75°	686.368	○	○	-	CA	-	-	-	0,80	0,45	0,63	1,00	23	-	-	-	11	-	-	-	1360
		686.408	○	○	-	CA	-	-	-	1,00	0,71	1,00	1,58	23	-	-	-	11	-	-	-	1370
		686.448	○	○	-	CC	-	-	-	1,20	0,88	1,25	1,98	-	28	-	-	-	14	-	-	1370
		686.488	○	○	-	CA	CC	-	-	1,30	1,13	1,60	2,53	23	28	-	-	11	14	-	-	1370
		686.528	○	○	-	CA	CC	-	-	1,50	1,41	2,00	3,16	23	28	-	-	11	14	-	-	1370
		686.568	○	○	○*	CA	CC	-	-	1,70	1,77	2,50	3,59	23	-	-	-	11	-	-	-	1370
		686.608	○	○	-	CA	CC	-	-	1,90	2,23	3,15	4,98	23	28	-	-	11	14	-	-	1370
		686.648	○	○	-	CC	-	-	-	2,20	2,83	4,00	6,32	-	28	-	-	-	14	-	-	1370
		686.688	○	○	-	CA	CC	-	-	2,40	3,54	5,00	7,91	23	28	-	-	11	14	-	-	1370
		686.728	○	○	-	CA	CC	-	-	2,70	4,45	6,30	9,96	23	-	-	-	11	-	-	-	1370
		686.768	○	○	-	CC	-	-	-	3,00	5,66	8,00	12,65	-	28	-	-	-	14	-	-	1370
		686.808	○	○	-	CA	CC	-	-	3,40	7,07	10,00	15,81	23	28	-	-	11	14	-	-	1370
		686.828	○	○	-	CC	-	-	-	3,60	7,92	11,20	17,71	-	28	-	-	-	14	-	-	1370
		686.848	○	○	-	CC	-	-	-	3,80	8,80	12,50	19,76	-	28	-	-	-	14	-	-	1370
		686.868	○	○	-	CC	-	-	-	4,00	9,90	14,00	22,14	-	28	-	-	-	14	-	-	1370
		686.888	○	○	-	CC	-	-	-	4,20	11,31	16,00	25,30	-	28	-	-	-	14	-	-	1370
		686.908	○	○	-	CC	-	-	-	4,50	12,73	18,00	28,46	-	28	-	-	-	14	-	-	1370
		686.928	○	-	-	-	CE	-	-	4,70	14,14	20,00	31,62	-	-	32	-	-	-	17	-	1370
		686.968	-	○	-	-	CG	-	-	5,30	17,68	25,00	39,53	-	-	32	40	-	-	17	22	1370
		686.988	○	-	-	-	CE	CG	-	5,60	19,80	28,00	44,27	-	-	32	40	-	-	17	22	1370

B = Bohrungs-∅
Auch geeignet für Luft bzw. Sattdampf (s. S. 6.8)
* Nur mit Code CA erhältlich.

Die Ausklappseite am Katalogende bietet Ihnen eine Übersicht über die verschiedenen Montagemöglichkeiten. Umfangreiches Montagezubehör finden Sie unter der Rubrik „Zubehör“.

Bestellbeispiel:	Type	+ Material-Nr.	+ Code	= Bestellnummer
	686.366	+ 30	+ CA	= 686.366.30.CA

Umrechnungsformel für diese Baureihe: $\dot{V}_2 = \dot{V}_1 * \sqrt{\frac{p_2}{p_1}}$