



# Düsensysteme für die Oberflächentechnik Easy-Clip-Düsensystem



**Einfache, schnelle Düsenmontage ohne Werkzeug. Allseitig um 30° schwenkbar. Problemlose Justierung und Reinigung.**

Anwendung:  
Entfettung, Phosphatierung in der Oberflächentechnik, Industrielle Reinigung, Kastenwascher.

Werkstoffe:  
Spannbügel: Edelstahl 1.4310  
O-Ring: EPDM  
Zylinderstift, Schraube, Mutter: AISI 316.  
Halterung, Überwurfmutter: Polypropylen, glasfaserverstärkt.  
Kugeldüse, Kugelstück: Polypropylen



## Sets

bestehend aus

- Kugeldüse
- Einfach-Bügelschelle für 1 1/4"-Rohr
- Überwurfmutter

Bestell-Nr.	Farbe Düse	∠	V̇ [l/min]				
			p [bar]				
			0,5	1,0	1,5	2,0	2,5
676. 724. 53. 31	grau	60°	3,15	4,45	5,45	6,30	7,04
676. 764. 53. 31	braun	60°	4,00	5,66	6,93	8,00	8,94
676. 804. 53. 31	lila	60°	5,00	7,07	8,66	10,00	11,18
676. 844. 53. 31	gelb	60°	6,25	8,84	10,83	12,50	13,98
676. 884. 53. 31	rot	60°	8,00	11,31	13,85	16,00	17,89
676. 904. 53. 31	blau	60°	9,10	12,87	15,76	18,20	20,35
676. 924. 53. 31	grün	60°	10,00	14,14	17,32	20,00	22,36

bestehend aus

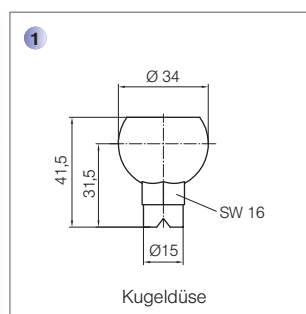
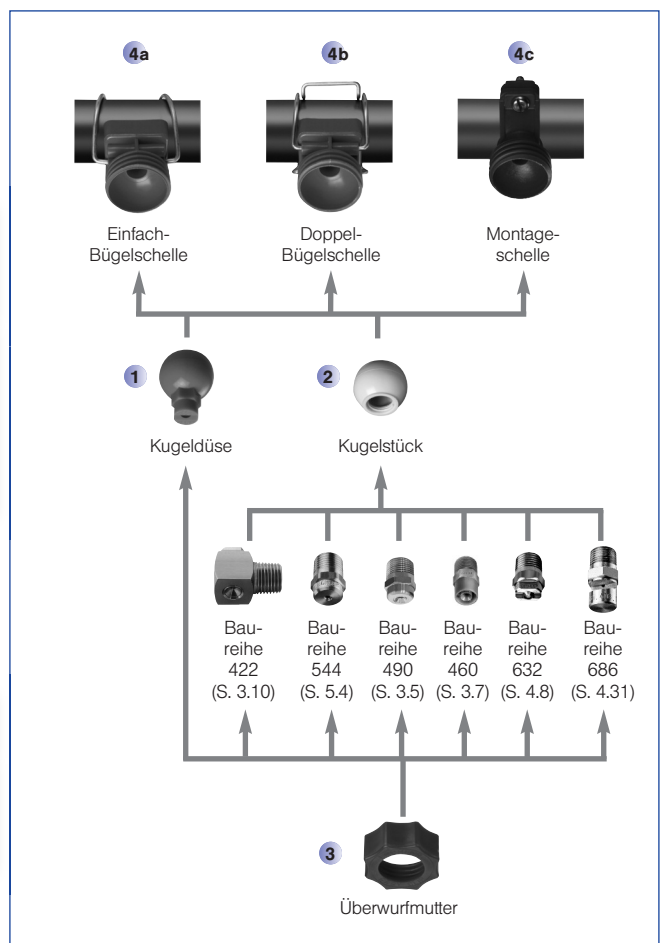
- Kugelstück
- Einfach-Bügelschelle für 1 1/4"-Rohr und
- Überwurfmutter

Bestell-Nr.	Farbe Kugel	Düsenanschluss	Passend zu Düsenbaureihe
092. 081. 53. AB	beige	G 1/8"	460, 490, 632, 686, 544
092. 081. 53. AD	beige	G 1/4"	422, 460, 490, 544, 632, 686
092. 081. 53. AF	beige	G 3/8"	422, 460, 490, 632, 686, 688
092. 081. 53. AH	beige	G 1/2"	422, 460, 490, 632, 686

## Einzelteile

### 1 Kugeldüse

Bestell-Nr.	Farbe	∠	V̇ [l/min]				
			p [bar]				
			0,5	1,0	1,5	2,0	2,5
676. 724. 53. 30. 01	grau	60°	3,15	4,45	5,45	6,30	7,04
676. 764. 53. 30. 01	braun	60°	4,00	5,66	6,93	8,00	8,94
676. 804. 53. 30. 01	lila	60°	5,00	7,07	8,66	10,00	11,18
676. 844. 53. 30. 01	gelb	60°	6,25	8,84	10,83	12,50	13,98
676. 884. 53. 30. 01	rot	60°	8,00	11,31	13,85	16,00	17,89
676. 904. 53. 30. 01	blau	60°	9,10	12,87	15,67	18,20	20,35
676. 924. 53. 30. 01	grün	60°	10,00	14,14	17,32	20,00	22,36
092. 080. 53. 00. 01	grau		Blinddüse				



$$\dot{V}_2 = \dot{V}_1 * \sqrt{\frac{p_2}{p_1}}$$

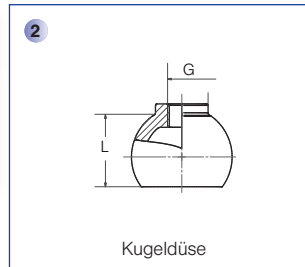


# Düsenysteme für die Oberflächentechnik Easy-Clip-Düsenystem



## 2 Kugelstück

Bestell-Nr.	Farbe	Düsen-anschluss	L [mm]	Passend zu Düsenbaureihe
092. 080. 53. AB. 01	beige	G 1/8"	28,4	460, 490, 544, 632, 686
092. 080. 53. AD. 01	beige	G 1/4"	32,4	422, 460, 490, 544, 632, 686
092. 080. 53. AF. 01	beige	G 3/8"	31,4	422, 460, 490, 632, 686, 688
092. 080. 53. AH. 01	beige	G 1/2"	33,0	422, 460, 490, 632, 686



## 3 Überwurfmutter

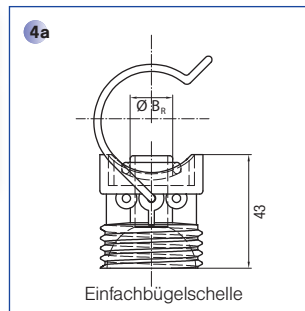
Bestell-Nr.
092. 080. 53. 00. 02



## 4a Einfach-Bügelschelle

Bestell-Nr.	Zapfen-Ø Br	Empfohlener Bohrungs-Ø	Für Rohr-Ø
092. 080. 53. 00	16,3 mm	16,5-17,0 mm	1" (32,0-34,5 mm)
092. 081. 53. 00	16,3 mm	16,5-17,0 mm	1 1/4" (40,0-43,0 mm)
092. 082. 53. 00	16,3 mm	16,5-17,0 mm	1 1/2" (46,0-49,0 mm)
092. 083. 53. 00	16,3 mm	16,5-17,0 mm	2" (58,0-62,0 mm)

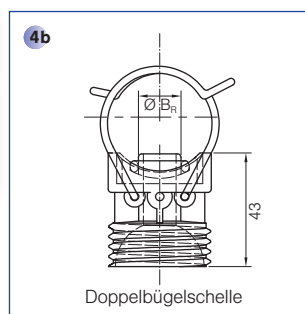
Weitere Zapfen-Ø (13,8/18,5 mm) auf Anfrage.



## 4b Doppel-Bügelschelle

Bestell-Nr.	Zapfen-Ø Br	Empfohlener Bohrungs-Ø	Für Rohr-Ø
092. 090. 53. 00	16,3 mm	16,5-17,0 mm	1" (32,0-34,5 mm)
092. 091. 53. 00	16,3 mm	16,5-17,0 mm	1 1/4" (40,0-43,0 mm)
092. 092. 53. 00	16,3 mm	16,5-17,0 mm	1 1/2" (46,0-49,0 mm)
092. 093. 53. 00	16,3 mm	16,5-17,0 mm	2" (58,0-62,0 mm)

Weitere Zapfen-Ø (13,8/18,5 mm) auf Anfrage.



## 4c Montageschelle

Bestell-Nr.	Zapfen-Ø Br	Empfohlener Bohrungs-Ø	Für Rohr-Ø
090. 023. 53. 43. 10	16 mm	16,5-17,0 mm	1" (32,0-34,5 mm)
090. 033. 53. 43. 10	16 mm	16,5-17,0 mm	1 1/4" (40,0-43,0 mm)
090. 043. 53. 43. 10	16 mm	16,5-17,0 mm	1 1/2" (46,0-49,0 mm)

Weitere Zapfen-Ø (13,8/20,0 mm) auf Anfrage.

