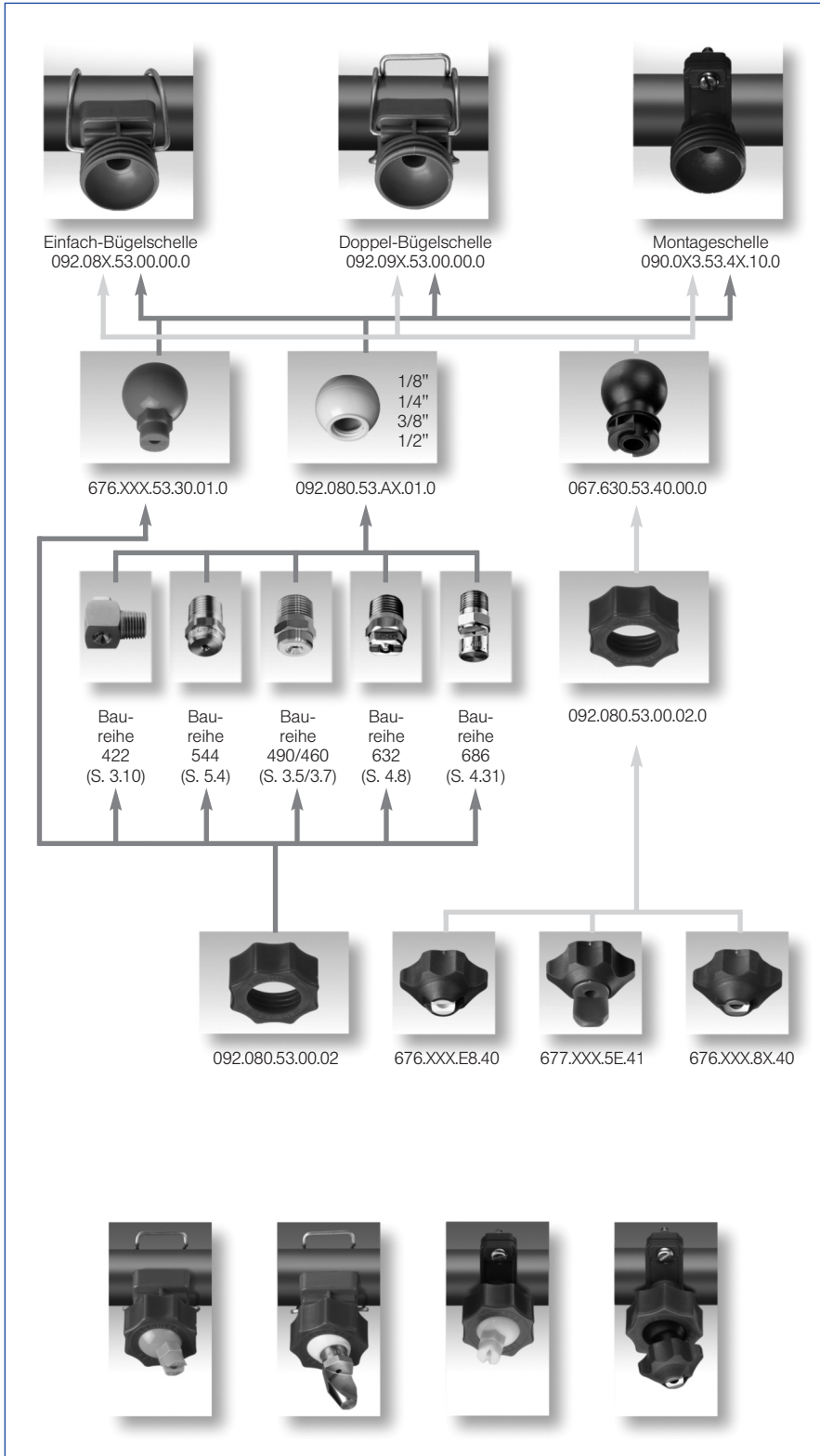




MEM **OSPRAY**® / Easy-Clip Kombinationsmöglichkeiten





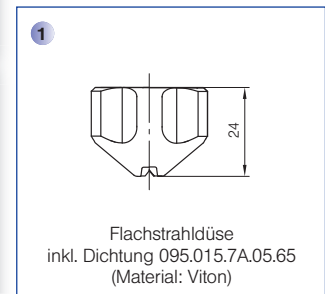
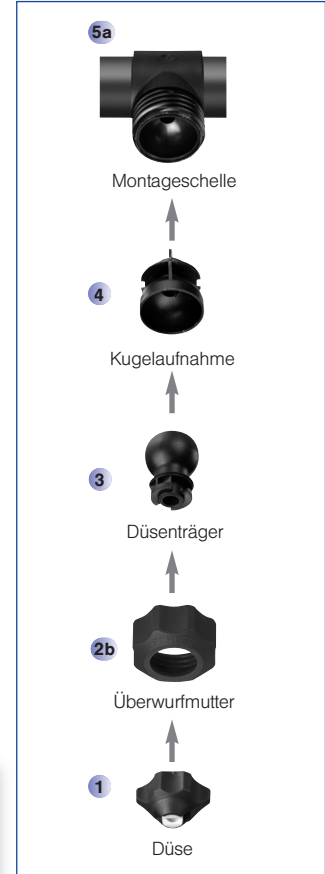
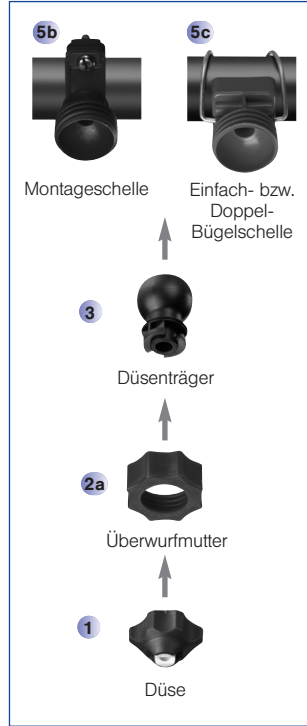
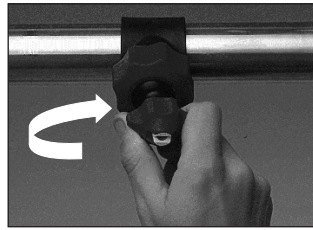
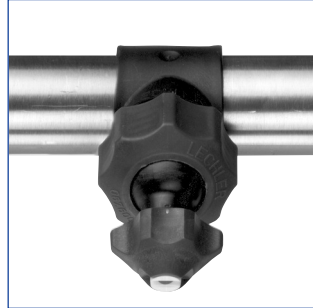
# Düsenysteme für die Oberflächentechnik

## MEMOSPRAY®-Düsenystem



**Beibehaltung der eingestellten Spritzrichtung beim Düsenwechsel. Einfache, schnelle Düsenmontage ohne Werkzeug. Vielzahl von Kombinationsmöglichkeiten. Große Auswahl an Volumenströmen, Strahlwinkeln und Materialien.**

Anwendung:  
Entfettung, Phosphatierung  
in der Oberflächentechnik,  
Industrielle Reinigung, Kasten-  
wascher.



Bezeichnung	Strahlwinkel	Bestell-Nr.	Material				E Ø [mm]	Volumenstrom [l/min] bei p [bar]					Gewicht [g]			
			8F	8R	E8	53		1,0	1,5	2,0	2,5	5,0	PP/ Edelstahl 1.4305	PP/ Edelstahl 1.4404	PP/Keramik	PP
1 Flachstrahldüse	30°	676. 642. xx. 40	○	○	-	-	1,6	2,83	3,46	4,00	4,47	6,33	15	15	-	-
	30°	676. 722. xx. 40	○	○	-	-	2,1	4,46	5,46	6,30	7,04	9,96	15	15	-	-
	30°	676. 762. xx. 40	○	○	-	-	2,3	5,66	6,93	8,00	8,94	12,65	15	15	-	-
	30°	676. 802. xx. 40	○	○	-	-	2,6	7,07	8,66	10,00	11,18	15,81	15	15	-	-
	30°	676. 842. xx. 40	○	○	-	-	3,0	8,84	10,82	12,50	13,97	19,76	15	15	-	-
	30°	676. 882. xx. 40	○	○	-	-	3,4	11,31	13,86	16,00	17,89	25,30	15	15	-	-
	30°	676. 922. xx. 40	○	○	-	-	4,1	14,14	17,32	20,00	22,36	31,62	15	15	-	-
	30°	676. 962. xx. 40	○	○	-	-	4,2	17,68	21,65	25,00	27,95	39,53	15	15	-	-
	30°	677. 002. xx. 40	○	-	-	-	4,7	22,27	27,28	31,50	35,22	49,81	15	-	-	-
1 Flachstrahldüse	60°	676. 644. xx. 40	○	○	-	-	1,6	2,83	3,46	4,00	4,47	6,33	15	15	-	-
	60°	676. 724. xx. 40	○	○	-	-	2,1	4,46	5,46	6,30	7,04	9,96	15	15	-	-
	60°	676. 764. xx. 40	○	○	-	-	2,3	5,66	6,93	8,00	8,94	12,65	15	15	-	-
	60°	676. 804. xx. 40	○	○	-	-	2,6	7,07	8,66	10,00	11,18	15,81	15	15	-	-
	60°	676. 844. xx. 40	○	○	-	-	3,0	8,84	10,82	12,50	13,97	19,76	15	15	-	-
	60°	676. 884. xx. 40	○	○	○	○	3,4	11,31	13,86	16,00	17,89	25,30	15	15	10	8
	60°	676. 924. xx. 40	○	○	○	○	4,1	14,14	17,32	20,00	22,36	31,62	15	15	10	8
	60°	676. 964. xx. 40	○	○	○	○	4,2	17,68	21,65	25,00	27,95	39,53	15	15	10	8
	60°	677. 004. xx. 40	○	○	○	○	4,7	22,27	27,28	31,50	35,22	49,81	15	15	10	8
	60°	677. 044. xx. 40	○	○	-	-	5,5	28,28	34,64	40,00	44,72	63,25	15	15	-	-
60°	677. 084. xx. 40	○	○	-	-	6,2	35,36	43,30	50,00	55,90	79,06	15	15	-	-	

Fortsetzung der Tabelle auf der folgenden Seite.

Umrechnungsformel für diese Baureihe:  $\dot{V}_2 = \dot{V}_1 \cdot \sqrt{\frac{p_2}{p_1}}$

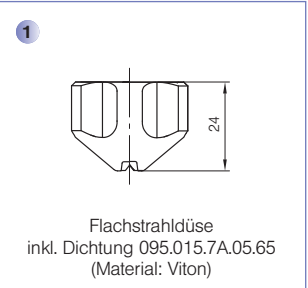


# Düsensysteme für die Oberflächentechnik

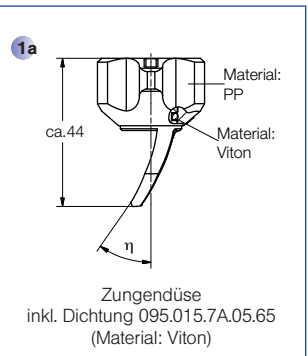
## MEMOSPRAY®-Düsensystem



Bezeichnung	☞	Bestell-Nr.	Material				E Ø [mm]	Volumenstrom [l/min] bei p [bar]					Gewicht [g]			
			8F	8R	E8	53		1,0	1,5	2,0	2,5	5,0	PP / 1.4305	PP / 1.4404	PP / Keramik	PP
1 Flachstrahldüse	90°	676.646.xx.40	○	○	-	-	1,6	2,83	3,46	4,00	4,47	6,33	15	15	-	-
	90°	676.726.xx.40	○	○	-	-	2,1	4,46	5,46	6,30	7,04	9,96	15	15	-	-
	90°	676.766.xx.40	○	○	-	-	2,3	5,66	6,93	8,00	8,94	12,65	15	15	-	-
	90°	676.806.xx.40	○	○	-	-	2,6	7,07	8,66	10,00	11,18	15,81	15	15	-	-
	90°	676.846.xx.40	○	○	-	-	3,0	8,84	10,82	12,50	13,97	19,76	15	15	-	-
	90°	676.886.xx.40	○	○	-	-	3,4	11,31	13,86	16,00	17,89	25,30	15	15	-	-
	90°	676.926.xx.40	○	○	-	-	4,1	14,14	17,32	20,00	22,36	31,62	15	15	-	-
90°	676.966.xx.40	○	○	-	-	4,2	17,68	21,65	25,00	27,95	39,53	15	15	-	-	
1 Flachstrahldüse	120°	676.647.xx.40	○	○	-	-	1,6	2,83	3,46	4,00	4,47	6,33	15	15	-	-
	120°	676.727.xx.40	○	○	-	-	2,1	4,46	5,46	6,30	7,04	9,96	15	15	-	-
	120°	676.767.xx.40	○	○	-	-	2,3	5,66	6,93	8,00	8,94	12,65	15	15	-	-
	120°	676.807.xx.40	○	○	-	-	2,6	7,07	8,66	10,00	11,18	15,81	15	15	-	-
	120°	676.847.xx.40	○	○	-	-	3,0	8,84	10,82	12,50	13,97	19,76	15	15	-	-
	120°	676.887.xx.40	○	○	-	-	3,4	11,31	13,86	16,00	17,89	25,30	15	15	-	-
	120°	676.927.xx.40	○	○	-	-	4,1	14,14	17,32	20,00	22,36	31,62	15	15	-	-
Blinddüse	-	067.630.8F.40.01	○	-	-	-	-	-	-	-	-	-	15	-	-	-



Bezeichnung	☞	η	Bestell-Nr.	Material		E Ø [mm]	Volumenstrom [l/min] bei p [bar]					Gewicht [g]	
				8R	5E		1,0	1,5	2,0	2,5	5,0	PP / 1.4404	PVDF
1a Zungendüse	45°	35°	676.803.xx.41	○	-	3,4	7,07	8,66	10,00	11,18	15,81	25	-
	60°	35°	676.874.xx.41	○	-	4,2	10,61	12,99	15,00	16,77	23,72	25	-
	60°	35°	676.924.xx.41	○	-	4,7	14,14	17,32	20,00	22,36	31,62	25	-
	70°	40°	677.005.xx.41	○	○	6,0	22,27	27,28	31,50	35,22	49,81	25	11



E = Engster Querschnitt

Bestellbeispiel: Type + Material-Nr. = Bestellnummer  
676.646.xx.40 + 8R = 676.646.8R.40



# Düsenysteme für die Oberflächentechnik MEMOSPRAY®-Düsen-System



Bezeichnung	Bestell-Nr.	Material		Zapfen- Ø Br	Empfohlener Bohrungs-Ø	Für Rohr-Ø	Gewicht [g]
		53 Polypropylen (PP)	6M PP verstärkt				
<b>2a Überwurfmutter</b>	092.080.xx.00.02	○	-				18
<b>2b Überwurfmutter</b>	067.600.xx.40	○	-				18
<b>3 Düsenträger</b>	067.630.xx.40	○	-				12
<b>4 Kugelaufnahme für Montageschelle Nr. 067.631.xx.40.00.0</b>	067.631.xx.40.22	-	○	13,8 mm	14,0-14,3 mm	1 1/4" (40,0-43,0 mm)	9
	067.631.xx.40.02	-	○	16,0 mm	16,5-17,0 mm	1 1/4" (40,0-43,0 mm)	11
	067.631.xx.40.12	-	○	19,8 mm	20,3-20,8 mm	1 1/4" (40,0-43,0 mm)	13
<b>Kugelaufnahme für Montageschelle Nr. 067.631.xx.50.00.0</b>	067.631.xx.50.22	-	○	13,8 mm	14,0-14,3 mm	1 1/2" (46,0-49,0 mm)	9
	067.631.xx.50.02	-	○	16,0 mm	16,5-17,0 mm	1 1/2" (46,0-49,0 mm)	11
	067.631.xx.50.12	-	○	19,8 mm	20,3-20,8 mm	1 1/2" (46,0-49,0 mm)	13
<b>5a Montageschelle</b>	067.631.xx.40.00	○	-	-	-	1 1/4" (40,0-43,0 mm)	31
	067.631.xx.50.00	○	-	-	-	1 1/2" (46,0-49,0 mm)	33
<b>5b Montageschelle</b>	090.023.xx.44.10	○	-	13,8 mm	14,0-14,3 mm	1" (32,0-34,5 mm)	48
	090.023.xx.43.10	○	-	16,0 mm	16,5-17,0 mm	1" (32,0-34,5 mm)	48
	090.033.xx.44.10	○	-	13,8 mm	14,0-14,3 mm	1 1/4" (40,0-43,0 mm)	50
	090.033.xx.43.10	○	-	16,0 mm	16,5-17,0 mm	1 1/4" (40,0-43,0 mm)	50
	090.033.xx.40.10	○	-	20,0 mm	20,5-21,0 mm	1 1/4" (40,0-43,0 mm)	50
	090.043.xx.44.10	○	-	13,8 mm	14,0-14,3 mm	1 1/2" (46,0-49,0 mm)	52
	090.043.xx.43.10	○	-	16,0 mm	16,5-17,0 mm	1 1/2" (46,0-49,0 mm)	52
	090.043.xx.40.10	○	-	20,0 mm	20,5-21,0 mm	1 1/2" (46,0-49,0 mm)	52
<b>5c Einfach- Bügelschelle*</b>	092.080.xx.00	○	-	16,3 mm	16,5-17,0 mm	1" (32,0-34,5 mm)	36
	092.081.xx.00	○	-	16,3 mm	16,5-17,0 mm	1 1/4" (40,0-43,0 mm)	38
	092.082.xx.00	○	-	16,3 mm	16,5-17,0 mm	1 1/2" (46,0-49,0 mm)	40
	092.083.xx.00	○	-	16,3 mm	16,5-17,0 mm	2" (58,0-62,0 mm)	42

\* Weitere Zapfendurchmesser  
auf Anfrage  
E = Engster Querschnitt

**Bestellbeispiel: Type + Material-Nr. = Bestellnummer**  
092.080.xx.00.02 + 53 = 092.080.53.00.02

