



Eigenschaften:

Mit dem Lechler Rotationsüberwachungs-Sensor lassen sich Reinigungsvorgänge einfach und zuverlässig überwachen. Der Sensor erfasst die an der Sensorspitze vorbeifließende Flüssigkeitsmenge. Mit Hilfe einer Software¹ lässt sich die Sensor-Funktion individuell an Behältergröße, Druck und Düse anpassen.

Elektrische Daten:

- Versorgungsspannung:
 $U_b = 24\text{ V} \pm 20\%$
 (18 bis 32 VDC)
- Eigenstrombedarf:
 $< 20\text{ mA}$
- Ausgangssignal:
 PNP, 50 mA, kurzschlussfest, aktiv

Einsatzbedingungen:

- Umgebungstemperatur:
 -10 °C bis $+60\text{ °C}$
- Prozesstemperatur:
 0 °C bis $+100\text{ °C}$

Werkstoffe:

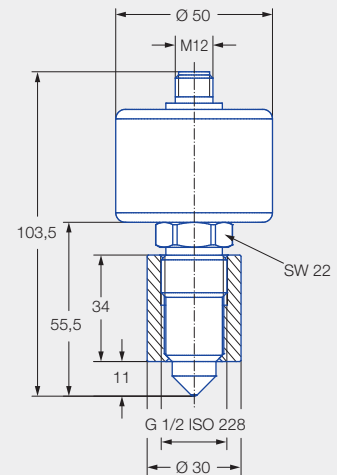
- Stutzen (G 1/2 ISO 228):
 Edelstahl 1.4404
- Messspitze: PEEK
- Gehäuse: 1.4305

Funktionsprinzip:

- Kapazitiv

Vorteile:

- Zuverlässige Erkennung von möglichen Störungen während des Reinigungszyklus
- Der Prozessanschluss des Sensors ist konform gemäß den hygienischen Richtlinien der EHEDG
- Einfache Bedienung
- Anbindung an SPS möglich
- Nur einmalige Einrichtung mittels Software notwendig
- Individuell an jede Reinigungsaufgabe anpassbar



Rotationsüberwachungs-Sensor inkl. Einschweißmuffe



Kabelset für Inbetriebnahme



Netz-Adapter



USB-Adapter mit Kabel



Programmieradapter Y-Stück



Einschweißdorn

Bestelldaten	Bestell-Nr.
Rotationsüberwachungs-Sensor inkl. Einschweißmuffe	050.040.00.00.00
Kabelset für Inbetriebnahme	050.040.00.00.01

¹ Software-Download (kostenlos): www.lechler.com/software/rotationsueberwachung