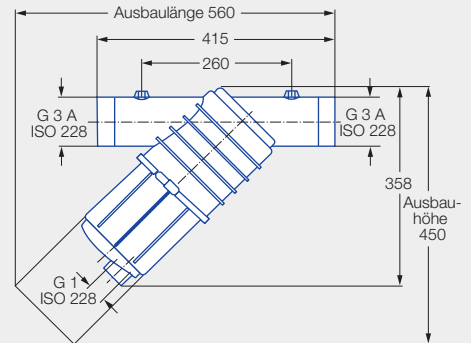


# ➤ Siebkorb-Schmutzfänger Max. 8 bar



## Schmutzfänger mit hohem Durchfluss und niedrigem Widerstand

- Integrierter Stromablenker verhindert Verstopfung des Filtereinsatzes
- Beseitigung der Ablagerungen über außermittige Auslauföffnung
- Vorbereitet für die Anbringung zweier Druckmesser



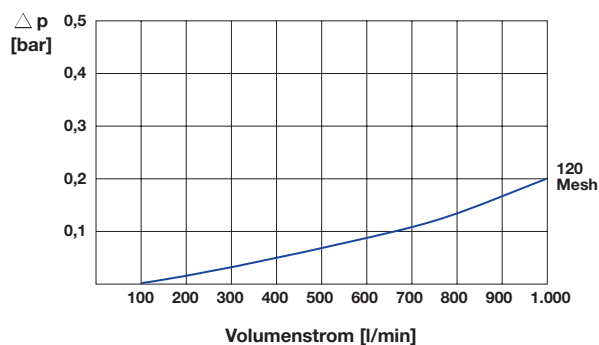
## Schmutzfänger mit Sieb

| Type   | Größe | Bestell-Nr. |              | Siebmaschenweite [µm/Mesh] |
|--------|-------|-------------|--------------|----------------------------|
|        |       | Mat.-Nr.    | 53           |                            |
|        |       |             | Polypropylen |                            |
| S.GA2. | 300.  | ●           |              | 594/32                     |
| S.GA3. | 300.  | ●           |              | 365/50                     |
| S.GA4. | 300.  | ●           |              | 173/100                    |
| S.GA5. | 300.  | ●           |              | 144/120                    |

## Ersatz-Siebeinsatz

| Type   | Größe   | Bestell-Nr. |                     | Siebmaschenweite [µm/Mesh] |
|--------|---------|-------------|---------------------|----------------------------|
|        |         | Mat.-Nr.    | 26                  |                            |
|        |         |             | Edelstahl 1.4301    |                            |
|        |         |             | Polyester/Edelstahl |                            |
| S.002. | 300.00. | ●           |                     | 594/32                     |
| S.003. | 300.00. | ●           |                     | 365/50                     |
| S.004. | 300.00. | ●           |                     | 173/100                    |
| S.005. | 300.00. |             | ●                   | 144/120                    |

## Druckverlust-Diagramm



## Technische Daten

|                        |                     |
|------------------------|---------------------|
| Filterfläche           | 860 cm <sup>2</sup> |
| Filtereinsatz Ø        | 145 mm              |
| Filtereinsatz Höhe     | 320 mm              |
| Ein-/Auslauföffnung Ø  | 3"                  |
| Druckmesseranschluss Ø | G 1/4 ISO 228       |
| Höchstbetriebsdruck    | 8 bar               |

### Bestell-Beispiel Schmutzfänger:

Bestell- Type + Größe + Material-Nr. = Bestell-Nr.  
 Beispiel: S.GA2. + 300. + 53 = S.GA2.300.53

### Bestell-Beispiel Siebeinsatz:

Bestell- Type + Größe + Material-Nr. = Bestell-Nr.  
 Beispiel: S.002. + 300.00. + 26 = S.002.300.00.26

